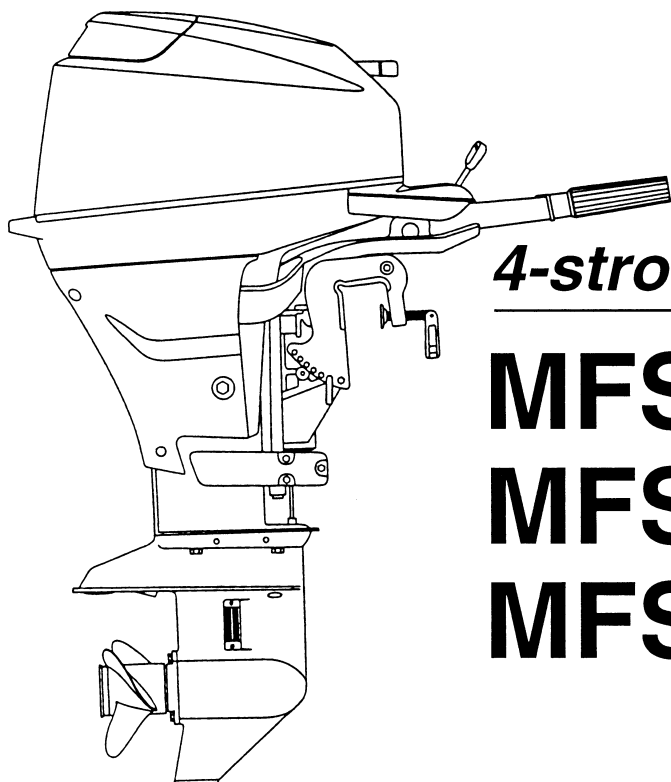


TOHATSU OUTBOARD MOTORS

PARTS LIST



4-stroke

MFS 18B₂

MFS 15B₂

MFS 9.9B₂

トーハツ株式会社

TOHATSU CORPORATION

OB NO. 002-21047-3

MAR. 2004 MH 3.200

パーツリストのご使用について

1. このパーツリストは、トーハツ船外機を構成している部品を集録したものです。
2. 部品の新設、廃止または、変更が生じた場合は、インフォメーション等にてお知らせ致しますので、その都度、ご訂正ください。
3. アッセンブリまたは、キットでの販売部品は、その構成する部品の頭に（*）印をつけて表わしています。
4. 本文中に記載されている記号は、次の様になっています。

| | | | |
|-------|----------|----|------------|
| STD | ：スタンダード | AR | ：必要に応じて選択 |
| OPT | ：オプション | E | ：セルスタータタイプ |
| O/S | ：オーバーサイズ | F | ：バーハンドルタイプ |
| Ass'y | ：アッセンブリ | P | ：プレジャータイプ |

5. オーダー上の注意

- 1) 塗装部品の注文に当っては、以下に従ってください。
パーツナンバの4桁目が“B”もしくは“S”記号のものは塗装されています。
現在の塗装色はパワーヘッドがブラック(B)、ローユニットがシルバーグレー(S)です。

例示-1：パワーヘッド部品

3H6B01001-1

↓

B：ブラック

例示-2：ローユニット部品

3H6S61030-0

↓

S：シルバーグレー

- 2) Remark 欄に“UNIQUE”もしくは“N. A. F. N.”と記されている部品がありますが、特に関係ありません。
- 3) Remark 欄に“NSS”と記されている部品は、これ単独では供給できません。

HOW TO USE THIS PARTS LIST

1. This Parts List lists the component parts of the Tohatsu outboard motors.
2. Please keep the Parts List updated each time when receiving the Service Bulletin describing the addition, abolition and/or change of parts.
3. Given mark in (*) to part number shows assembly or kit part.

4. Marks in this Parts List show:

| | | | |
|-------|------------------|----|-------------------------|
| STD | : Standard | AR | : As required |
| OPT | : Optional Parts | E | : Electric Starter Type |
| O/S | : Over size | F | : Tiller Handle Type |
| Ass'y | : Assembly | P | : Pleasure Type |

5. Attention to order

- 1) Please order painted parts in accordance with following. The parts that fourth figure of the parts number is “B” or “S” have painted.

[Example]

POWER HEAD PARTS

3H6B01001-0

↓

B : Black

LOWER UNIT PARTS

3H6S61030-0

↓

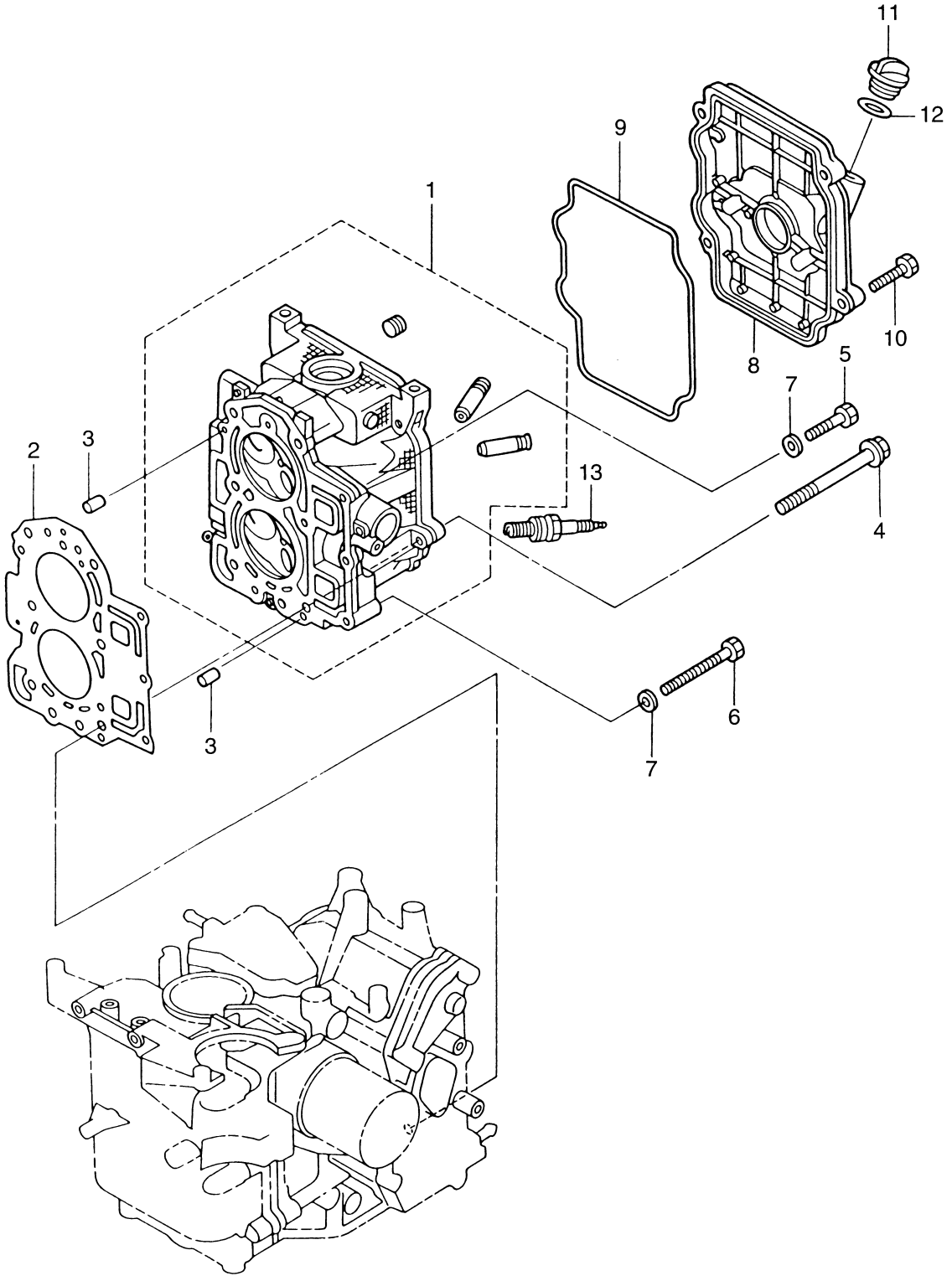
S : Silver gray

- 2) You don't care that the “UNIQUE” or the “N.A.F.N.” parts written in the Remarks column.
- 3) We don't provide that the “NSS” (Not Sold Separate) parts written in the Remarks column.

目 次
CONTENTS

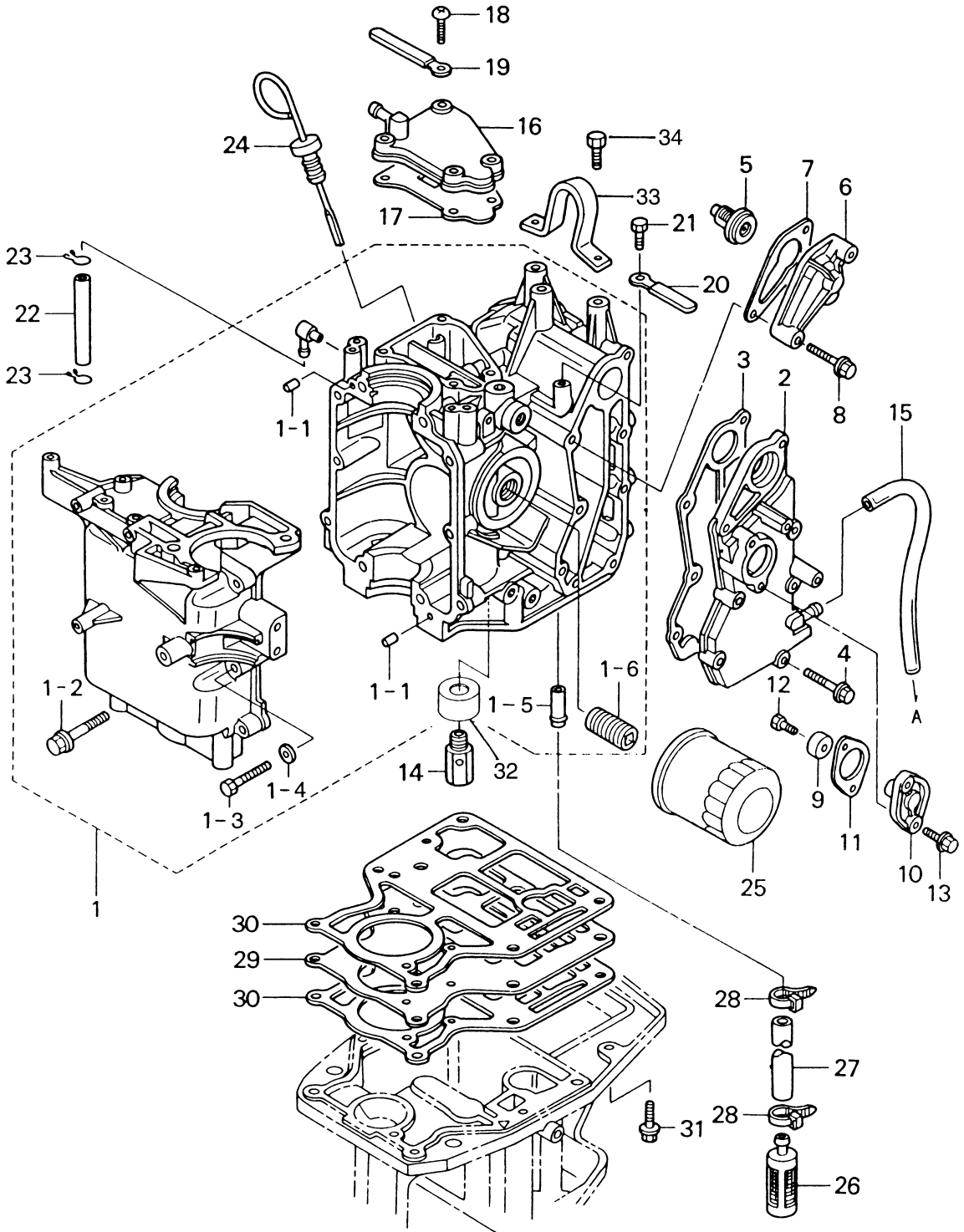
| | | |
|---------|--|----|
| Fig. 1 | シリンダヘッド CYLINDER HEAD..... | 1 |
| Fig. 2 | シリンダ CYLINDER..... | 3 |
| Fig. 3 | ピストン&クランクシャフト PISTON & CRANKSHAFT..... | 7 |
| Fig. 4 | インレットマニホールド&フュエルポンプ INLET MANIFOLD & FUEL PUMP..... | 9 |
| Fig. 5 | キャブレタ CARBURETOR..... | 11 |
| Fig. 6 | カムシャフト&オイルポンプ CAMSHAFT & OIL PUMP..... | 15 |
| Fig. 7 | インテークバルブ&エキゾストバルブ INTAKE VALVE & EXHAUST VALVE..... | 17 |
| Fig. 8 | マグネト MAGNETO..... | 19 |
| Fig. 9 | エレクトリックパーツ ELECTRIC PARTS..... | 21 |
| Fig. 10 | スタータモータ STARTER MOTOR..... | 23 |
| Fig. 11 | リコイルスタータ RECOIL STARTER..... | 25 |
| Fig. 12 | ステアリングハンドル (ティラハンドル) STEERING HANDLE (TILLER HANDLE)..... | 29 |
| Fig. 13 | ドライブシャフトハウジング DRIVE SHAFT HOUSING..... | 31 |
| Fig. 14 | ギヤケース GEAR CASE..... | 33 |
| Fig. 15 | ドライブシステム&ウォータポンプ DRIVE SYSTEM & WATER PUMP..... | 35 |
| Fig. 16 | シフト&ストップスイッチ SHIFT & STOP SWITCH..... | 39 |
| Fig. 17 | シフト (EPモデル用) SHIFT (For EP)..... | 43 |
| Fig. 18 | スイベルブラケット SWIVEL BRACKET..... | 47 |
| Fig. 19 | スターンブラケット&リバースロック STERN BRACKET & REVERSE LOCK)..... | 49 |
| Fig. 20 | モータカバーロウ MOTOR COVER LOWER..... | 53 |
| Fig. 21 | モータカバーアッパ MOTOR COVER UPPER..... | 55 |
| Fig. 22 | セパレートフュエルタンク SEPARATE FUEL TANK..... | 57 |
| Fig. 23 | アッセンブリ、キット ASSEMBLY, KIT..... | 59 |
| Fig. 24 | オプションパーツ (アクセサリ) OPTIONAL PARTS (ACCESSORIES)..... | 67 |

シリンダヘッド
Fig. 1 CYLINDER HEAD



| 見出番号 Ref. No. | 部品番号 Part No. | 部 品 名 Description | 個数 Q'ty | | | 備 考 Remarks |
|------------------|------------------|---|---------------|---------------|----------------|-------------------------------|
| | | | F 18 B2 | F 15 B2 | F 9.9 B2 | |
| 1-1 | 3H8B01001-1 | シリンダヘッド Cylinder Head | 1 | 1 | 1 | 15B # 11421~ 9.9B # 11288~ |
| | 3H8B01001-0 | シリンダヘッド Cylinder Head | — | (1) | (1) | 15B ~# 11420 9.9B ~# 11287 |
| 1-2 | 3H8-01005-0 | ガスケット、シリンダヘッド Gasket, Cylinder Head | 1 | 1 | 1 | |
| 1-3 | 345-01111-0 | ノック、6-12 Knock, 6-12 | 2 | 2 | 2 | |
| 1-4 | 3H8-01013-0 | ボルト、シリンダヘッド Bolt, Cylinder Head | 6 | 6 | 6 | 8-60 |
| 1-5 | 916114-0625 | ボルト Bolt | 2 | 2 | 2 | |
| 1-6 | 916119-0640 | ボルト Bolt | 1 | 1 | 1 | |
| 1-7 | 940121-0600 | ワッシャ Washer | 3 | 3 | 3 | |
| 1-8 | 3H8B01021-0 | カバー、シリンダヘッド Cover, Cylinder Head | 1 | 1 | 1 | |
| 1-9 | 3H8-01024-0 | ガスケット、ヘッドカバー Gasket, Head Cover | 1 | 1 | 1 | Rubber |
| 1-10 | 910114-5630 | ボルト Bolt | 4 | 4 | 4 | |
| 1-11 | 3R0-71015-0 | フィルターキャップ、エンジンオイル Filter Cap, Engine Oil | 1 | 1 | 1 | |
| 1-12 | 3R0-07422-0 | Oリング、3.1-24.4 O-Ring, 3.1-24.4 | 1 | 1 | 1 | |
| 1-13 | 9701-1-1103 | スパークプラグ Spark Plug | 2 | 2 | 2 | NGK DCPR6E |
| | | | | | | |
| | | | | | | |
| | | | | | | |
| | | | | | | |
| | | | | | | |
| | | | | | | |
| | | | | | | |
| | | | | | | |
| | | | | | | |
| | | | | | | |
| | | | | | | |
| | | | | | | |
| | | | | | | |
| | | | | | | |
| | | | | | | |
| | | | | | | |
| | | | | | | |

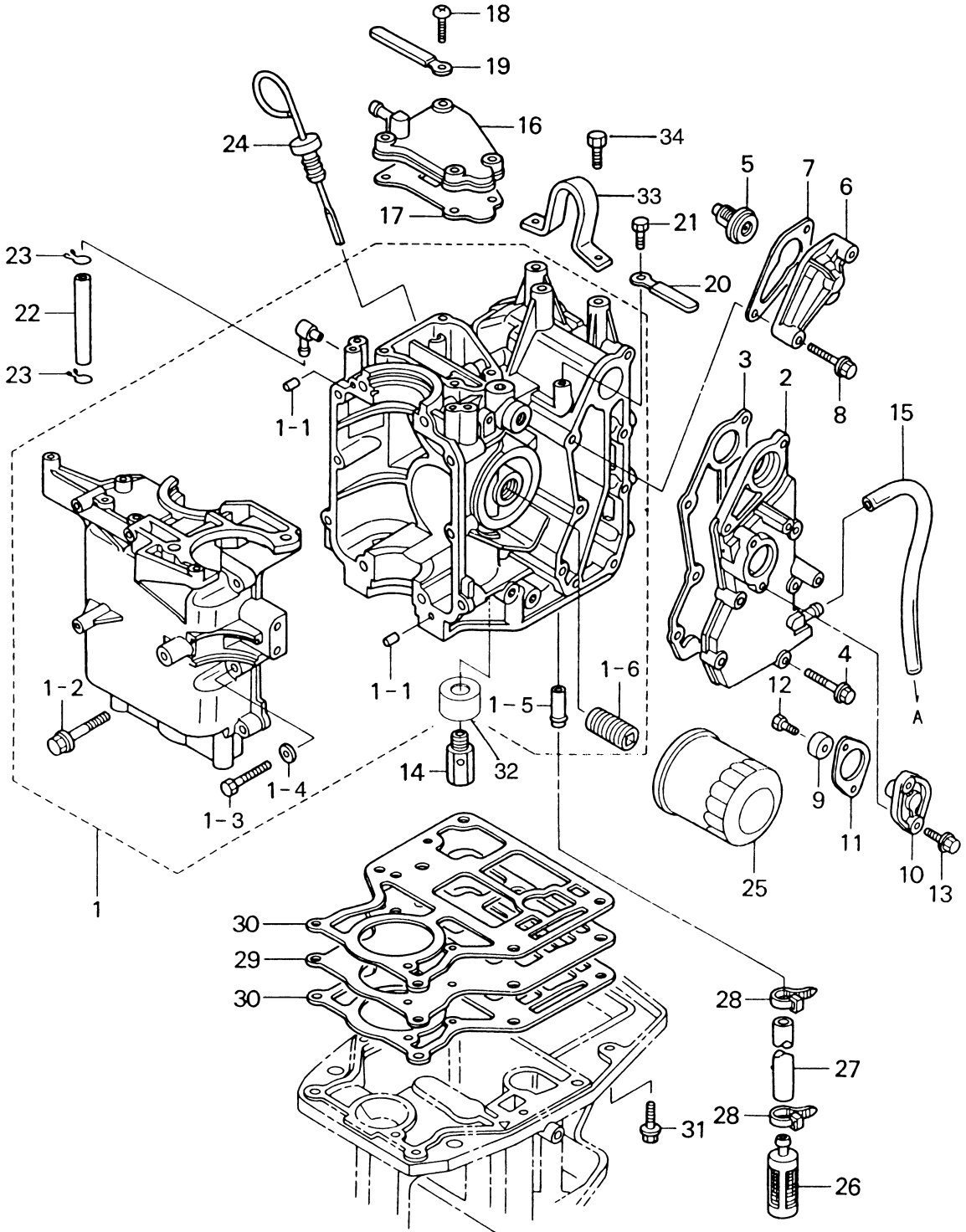
シリンダ
Fig. 2 CYLINDER



A=TO TELL TALE

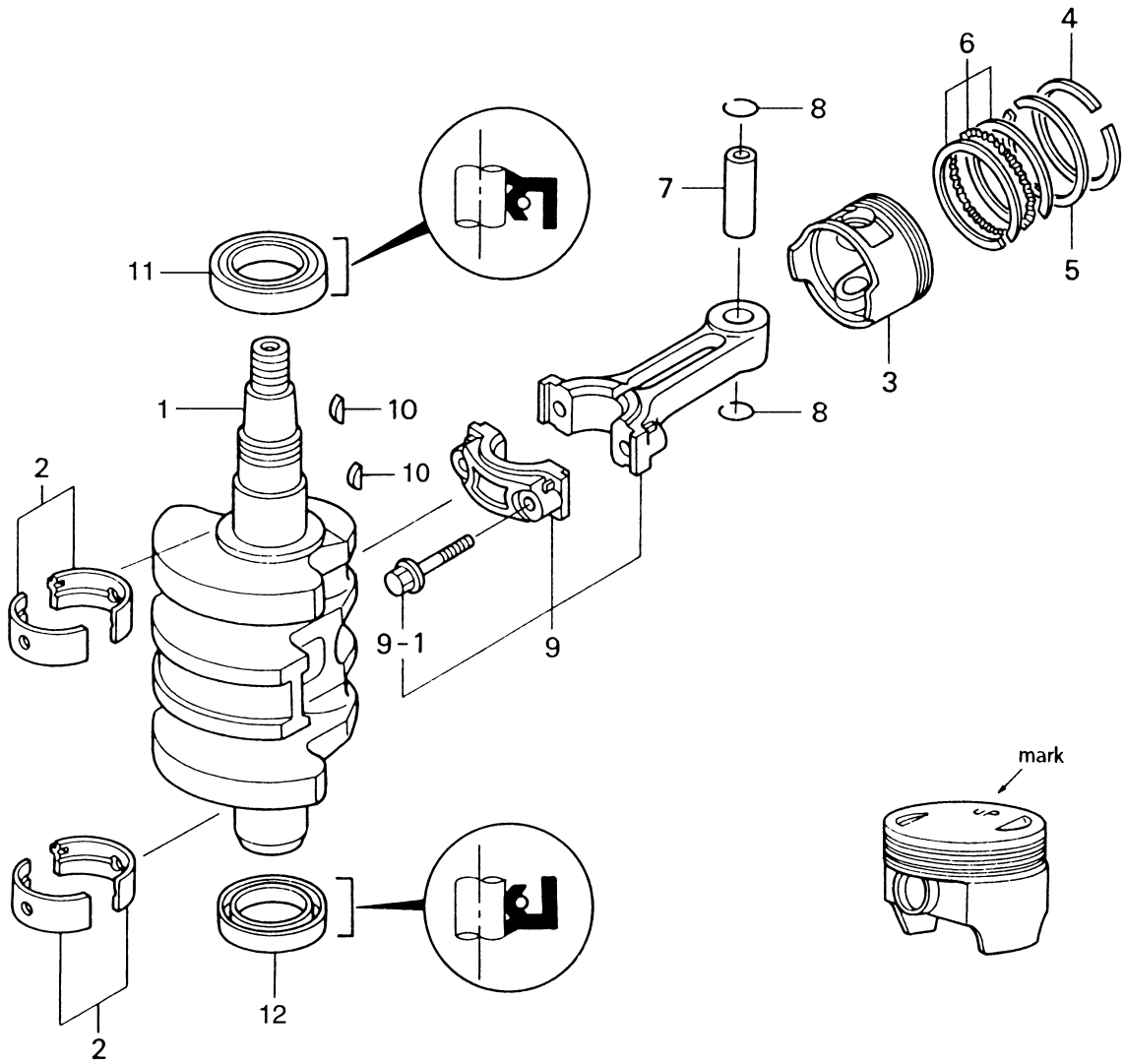
| 見出番号 Ref. No. | 部品番号 Part No. | 部 品 名 Description | 個数 Q'ty | | | 備 考 Remarks |
|------------------|------------------|--|---------------|---------------|----------------|-------------------------------|
| | | | F 18 B2 | F 15 B2 | F 9.9 B2 | |
| 2-1 | 3H8B01100-1 | シリンダクランクケース Cylinder-Crank Case | 1 | 1 | 1 | 15B # 11421~ 9.9B # 11288~ |
| | 3H8B01100-0 | シリンダクランクケース Cylinder-Crank Case | — | (1) | (1) | 15B ~# 11420 9.9B ~# 11287 |
| 2-1-1 | 345-01111-0 | * ノック、6-12 * Knock, 6-12 | 2 | 2 | 2 | |
| 2-1-2 | 3H8-01012-0 | * ボルト、8-50 * Bolt, 8-50 | 4 | 4 | 4 | |
| 2-1-3 | 916119-0630 | * ボルト * Bolt | 6 | 6 | 6 | |
| 2-1-4 | 940121-0600 | * ワッシャ * Washer | 6 | 6 | 6 | |
| 2-1-5 | 3H8-02093-0 | * ニップル、10-32 * Nipple, 10-32 | 1 | 1 | 1 | |
| 2-1-6 | 3H8-07636-0 | * ボルト、オイルフィルタ * Bolt, Oil Filter | 1 | 1 | 1 | |
| 2-2 | 3R3B02301-0 | エキゾーストカバー Exhaust Cover | 1 | 1 | 1 | |
| 2-3 | 3R3-02305-0 | ガスケット、エキゾーストカバー Gasket, Exhaust Cover | 1 | 1 | 1 | |
| 2-4 | 910114-5625 | ボルト Bolt | 5 | 5 | 5 | |
| 2-5 | 3R3-01030-0 | サーモスタット Thermostat | 1 | 1 | 1 | |
| 2-6 | 3H6B01031-0 | キャップ、サーモスタット Cap, Thermostat | 1 | 1 | 1 | |
| 2-7 | 346-01032-0 | ガスケット、サーモスタット Gasket, Thermostat | 1 | 1 | 1 | |
| 2-8 | 910113-5640 | ボルト Bolt | 2 | 2 | 2 | |
| 2-9 | 369-60218-1 | アノード Anode | 1 | 1 | 1 | |
| 2-10 | 3H8B01143-0 | キャップ、アノード Cap, Anode | 1 | 1 | 1 | |
| 2-11 | 3R3-01144-0 | ガスケット Gasket | 1 | 1 | 1 | |
| 2-12 | 910103-0616 | ボルト Bolt | 1 | 1 | 1 | |
| 2-13 | 910113-5620 | ボルト Bolt | 2 | 2 | 2 | |
| 2-14 | 3V1-07620-0 | フランジ Plunger | 1 | 1 | 1 | or 3R3-07620-0 |
| 2-15 | 98AB-5-0330 | パイプ Pipe | 1 | 1 | 1 | for Tell-tale |
| 2-16 | 3R3B07431-0 | キャップ、ブリーザカバー Cap, Breather Cover | 1 | 1 | 1 | |
| 2-17 | 3R3-07432-1 | ガスケット Gasket | 1 | 1 | 1 | |
| 2-18 | 3R3-07430-0 | スクリュー Screw | 4 | 4 | 4 | 6-20 Precoated |
| 2-19 | 398-06972-0 | クランプ、6.5-67P Clamp, 6.5-67P | 1 | 1 | 1 | |
| 2-20 | 309-06972-0 | クランプ、6.5-47.5P Clamp, 6.5-47.5P | 1 | 1 | 1 | |
| 2-21 | 910113-0612 | ボルト Bolt | 1 | 1 | 1 | |
| 2-22 | 99AA-2-0110 | パイプ Pipe | 1 | 1 | 1 | 15B # 11421~ 9.9B # 11288~ |
| | 98AB-5-0130 | パイプ Pipe | — | (1) | (1) | 15B ~# 11420 9.9B ~# 11287 |

シリンダ
Fig. 2 CYLINDER



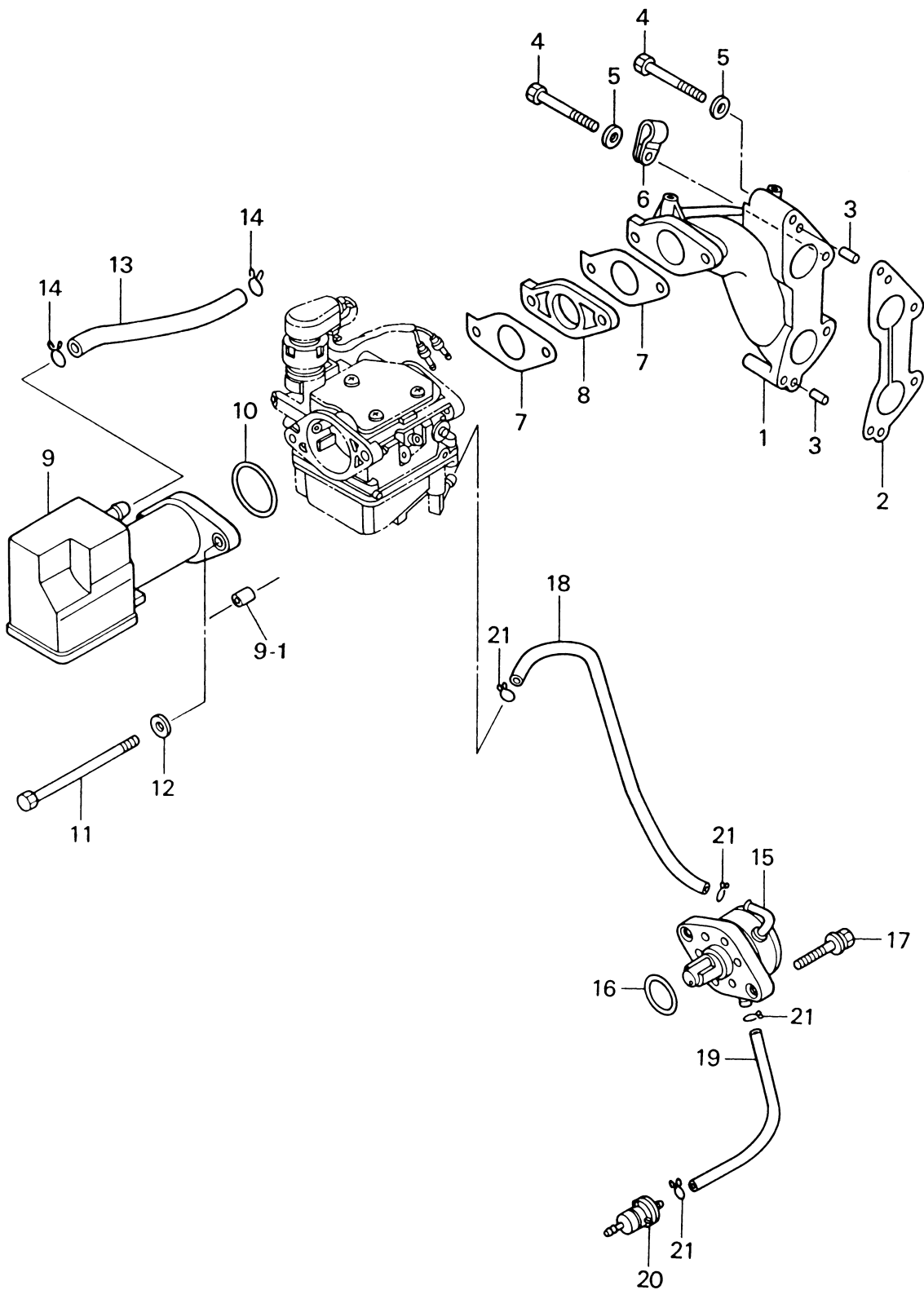
A=TO TELL TALE

ピストン&クランクシャフト
PISTON & CRANKSHAFT



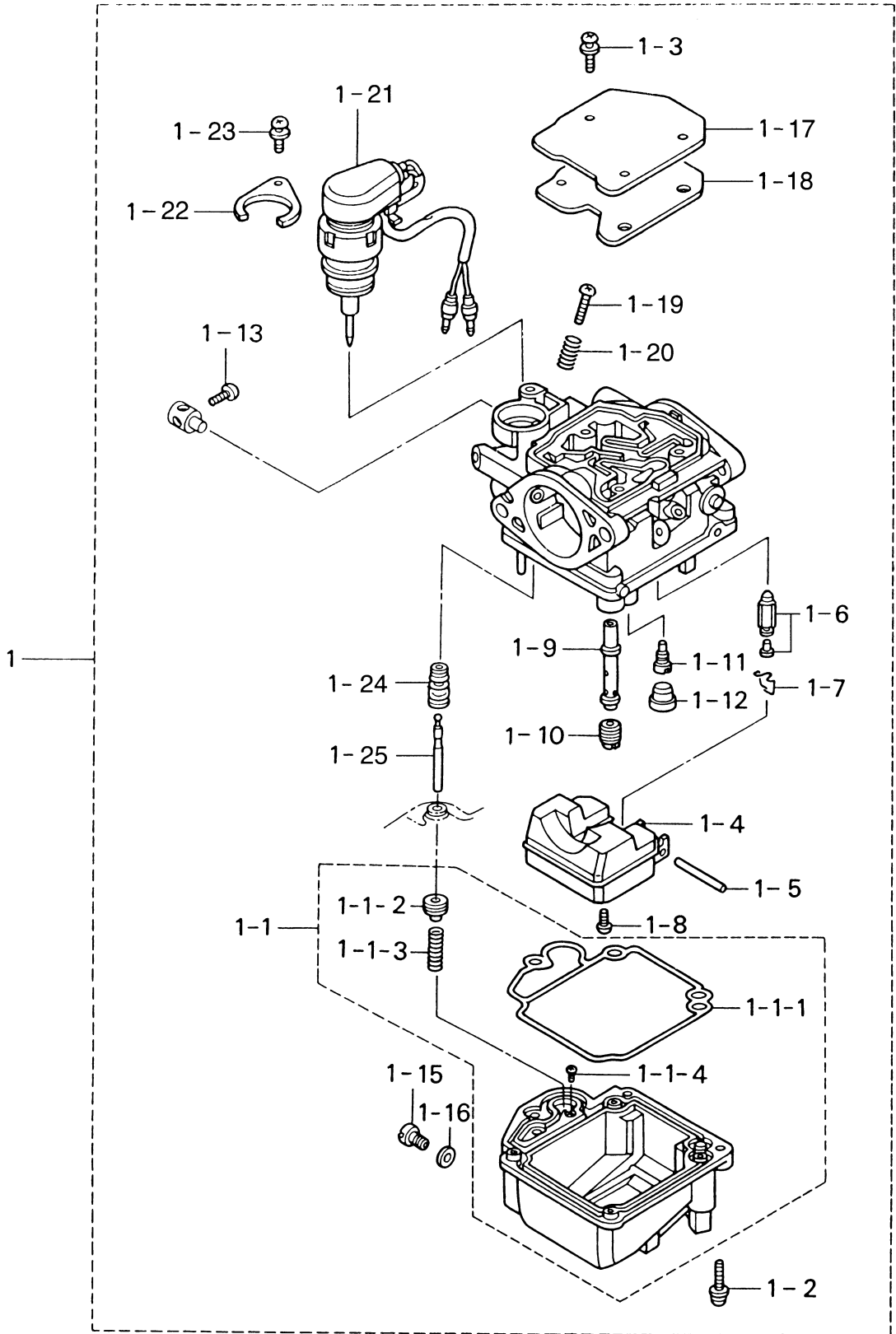
| 見出番号 Ref. No. | 部品番号 Part No. | 部 品 名 Description | 個数 Q'ty | | | 備 考 Remarks |
|------------------|------------------|--|---------------|---------------|----------------|-----------------|
| | | | F 18 B2 | F 15 B2 | F 9.9 B2 | |
| 3-1 | 3R3-00030-0 | クランクシャフト Crankshaft | 1 | 1 | 1 | |
| 3-2 | 3H8-07407-0 | メタル (ブラック) Bearing (Black) | 4 | 4 | 4 | t=1.5 -0.006 |
| | 3H8-07408-0 | メタル (ブラウン) Bearing (Brown) | 4 | 4 | 4 | t=1.5 -0.012 |
| 3-3 | 3H8-00001-0 | ピストン Piston | 2 | 2 | 2 | |
| | 3H8-00004-0 | ピストン (0.5mm O/S) Piston (0.5mm O/S) | 2 | 2 | 2 | オプション Option |
| 3-4 | 3H6-00011-0 | ピストンリングトップ Piston Ring Top | 2 | 2 | 2 | |
| | 3H6-00014-0 | ピストンリングトップ (0.5mm O/S) Piston Ring Top (0.5mm O/S) | 2 | 2 | 2 | オプション Option |
| 3-5 | 3H6-00012-0 | ピストンリング 2nd Piston Ring 2nd | 2 | 2 | 2 | |
| | 3H6-00015-0 | ピストンリング 2nd (0.5mm O/S) Piston Ring 2nd (0.5mm O/S) | 2 | 2 | 2 | オプション Option |
| 3-6 | 3H6-00013-0 | ピストンリング オイル Piston Ring Oil | 2 | 2 | 2 | |
| | 3H6-00016-0 | ピストンリング オイル (0.5mm O/S) Piston Ring Oil (0.5mm O/S) | 2 | 2 | 2 | オプション Option |
| 3-7 | 3H6-00021-0 | ピストンピン Piston Pin | 2 | 2 | 2 | |
| 3-8 | 3H6-00024-0 | クリップ、ピストンピン Clip, Piston Pin | 4 | 4 | 4 | |
| 3-9 | 3R0-00040-0 | コンロッド Connecting Rod | 2 | 2 | 2 | |
| 3-9-1 | 3H6-00059-0 | * ボルト、コンロッド Bolt, Connecting Rod | 4 | 4 | 4 | |
| 3-10 | 3T5-10131-0 | キー Key | 2 | 2 | 2 | |
| 3-11 | 3H8-00121-0 | オイルシール、32-48-8 Oil Seal, 32-48-8 | 1 | 1 | 1 | |
| 3-12 | 3R3-00121-0 | オイルシール、32-44-9 Oil Seal, 32-44-9 | 1 | 1 | 1 | |
| | | | | | | |
| | | | | | | |
| | | | | | | |
| | | | | | | |
| | | | | | | |
| | | | | | | |
| | | | | | | |
| | | | | | | |
| | | | | | | |
| | | | | | | |
| | | | | | | |
| | | | | | | |
| | | | | | | |
| | | | | | | |
| | | | | | | |
| | | | | | | |
| | | | | | | |
| | | | | | | |
| | | | | | | |
| | | | | | | |

インレットマニホルド&フュエルポンプ
Fig. 4 INLET MANIFOLD & FUEL PUMP



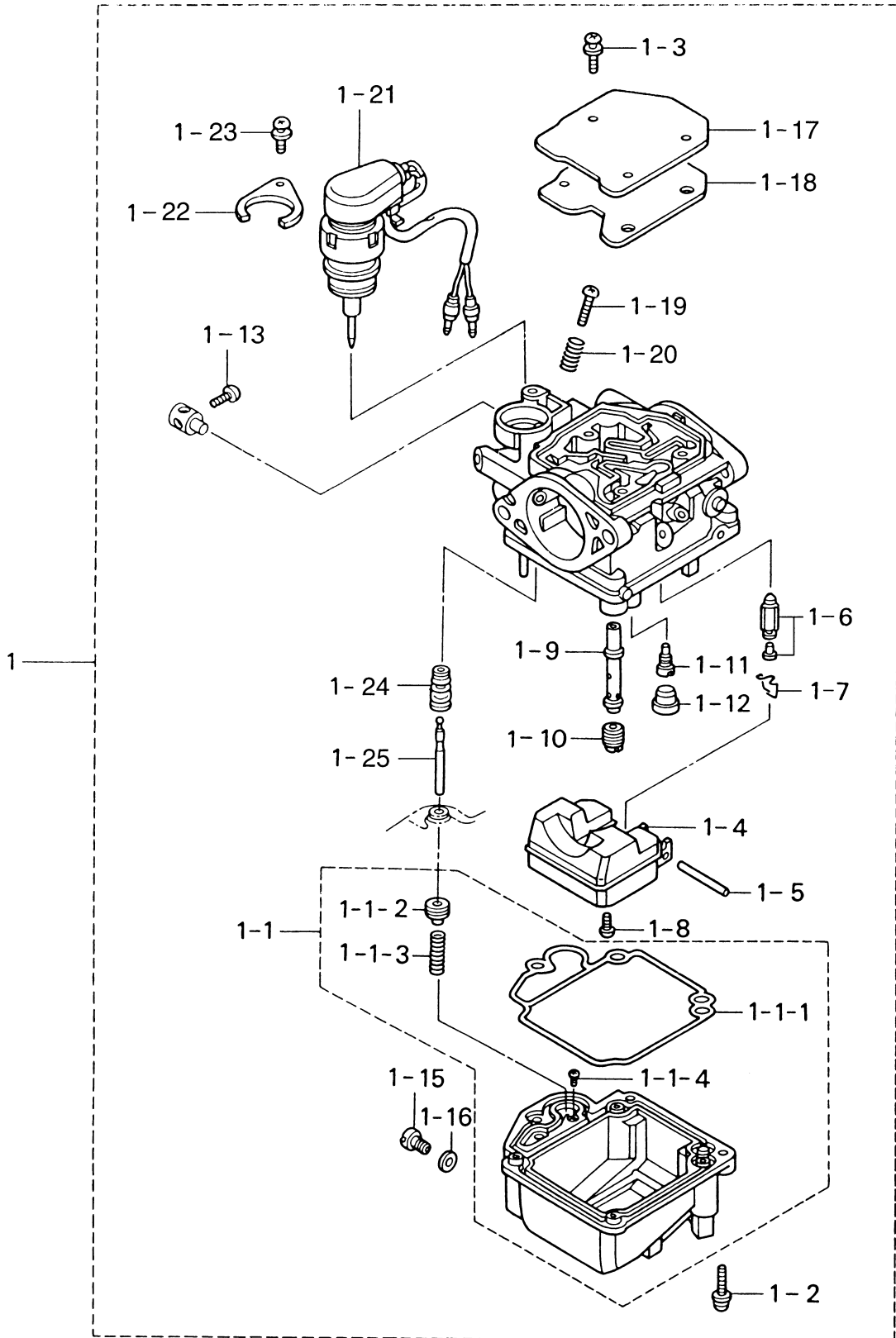
| 見出番号 Ref. No. | 部品番号 Part No. | 部 品 名 Description | 個数 Q'ty | | | 備 考 Remarks |
|------------------|------------------|-----------------------------------|---------------|---------------|----------------|---|
| | | | F 18 B2 | F 15 B2 | F 9.9 B2 | |
| 4-1 | 3R3-02010-1 | インレットマニホールド Inlet Manifold | 1 | 1 | 1 | 18B # 01285~ 15B # 11840~ 9.9B # 11775~ |
| 4-2 | 3R3-02104-1 | ガスケット Gasket | 1 | 1 | 1 | |
| 4-3 | 345-01111-0 | ノック、6-12 Knock, 6-12 | 2 | 2 | 2 | |
| 4-4 | 916114-0645 | ボルト Bolt | 4 | 4 | 4 | |
| 4-5 | 940113-0600 | ワッシャ Washer | 4 | 4 | 4 | or 940103-0600 |
| 4-6 | 345-06915-0 | クランプ、6.5-14L Clamp, 6.5-14L | 1 | 1 | 1 | |
| 4-7 | 3R0-02011-0 | ガスケット、キャブレタ Gasket, Carburetor | 2 | 2 | 2 | |
| 4-8 | 3R0-03952-0 | インシュレータ Insulator | 1 | 1 | 1 | |
| 4-9 | 3V9-02410-0 | エアサイレンサ Air Silencer | 1 | — | — | |
| | 3H8-02410-0 | エアサイレンサ Air Silencer | — | 1 | 1 | with collars |
| 4-9-1 | 3A0-76079-0 | カラ、6.2-9-7.4 Collar, 6.2-9-7.4 | 2 | — | — | |
| 4-10 | 3F3-02012-0 | Oリング 1.9-38.8 O-Ring, 1.9-38.8 | 1 | 1 | 1 | |
| 4-11 | 3R0-03215-0 | ボルト、6-100 Bolt, 6-100 | 2 | 2 | 2 | |
| 4-12 | 3R0-66308-0 | ワッシャ、6-16-1.5 Washer, 6-16-1.5 | 2 | — | — | or 3C8-66308-0 |
| | 940113-0600 | ワッシャ Washer | — | 2 | 2 | or 940103-0600 |
| 4-13 | 98AB-7-0110 | ゴムパイプ Rubber Pipe | 1 | 1 | 1 | for Breather |
| 4-14 | 3C7-02215-0 | クリップ、φ12 Clip, φ12 | 2 | 2 | 2 | |
| 4-15 | 3H8-04000-1 | フュエルポンプ Fuel Pump | 1 | 1 | 1 | |
| 4-16 | 345-62415-0 | Oリング、3.5-25.7 O-Ring, 3.5-25.7 | 1 | 1 | 1 | |
| 4-17 | 910113-5625 | ボルト Bolt | 2 | 2 | 2 | or 910103-5625 |
| 4-18 | 98AB-5-0320 | ゴムパイプ Rubber Pipe | 1 | 1 | 1 | |
| 4-19 | 98AB-5-0150 | ゴムパイプ Rubber Pipe | 1 | 1 | 1 | |
| 4-20 | 369-02230-0 | フュエルフィルタ Fuel Filter | 1 | 1 | 1 | |
| 4-21 | 338-02215-0 | クリップ φ10 Clip φ10 | 4 | 4 | 4 | |
| | | | | | | |
| | | | | | | |
| | | | | | | |
| | | | | | | |
| | | | | | | |
| | | | | | | |
| | | | | | | |
| | | | | | | |

キャブレタ
Fig. 5 CARBURETOR



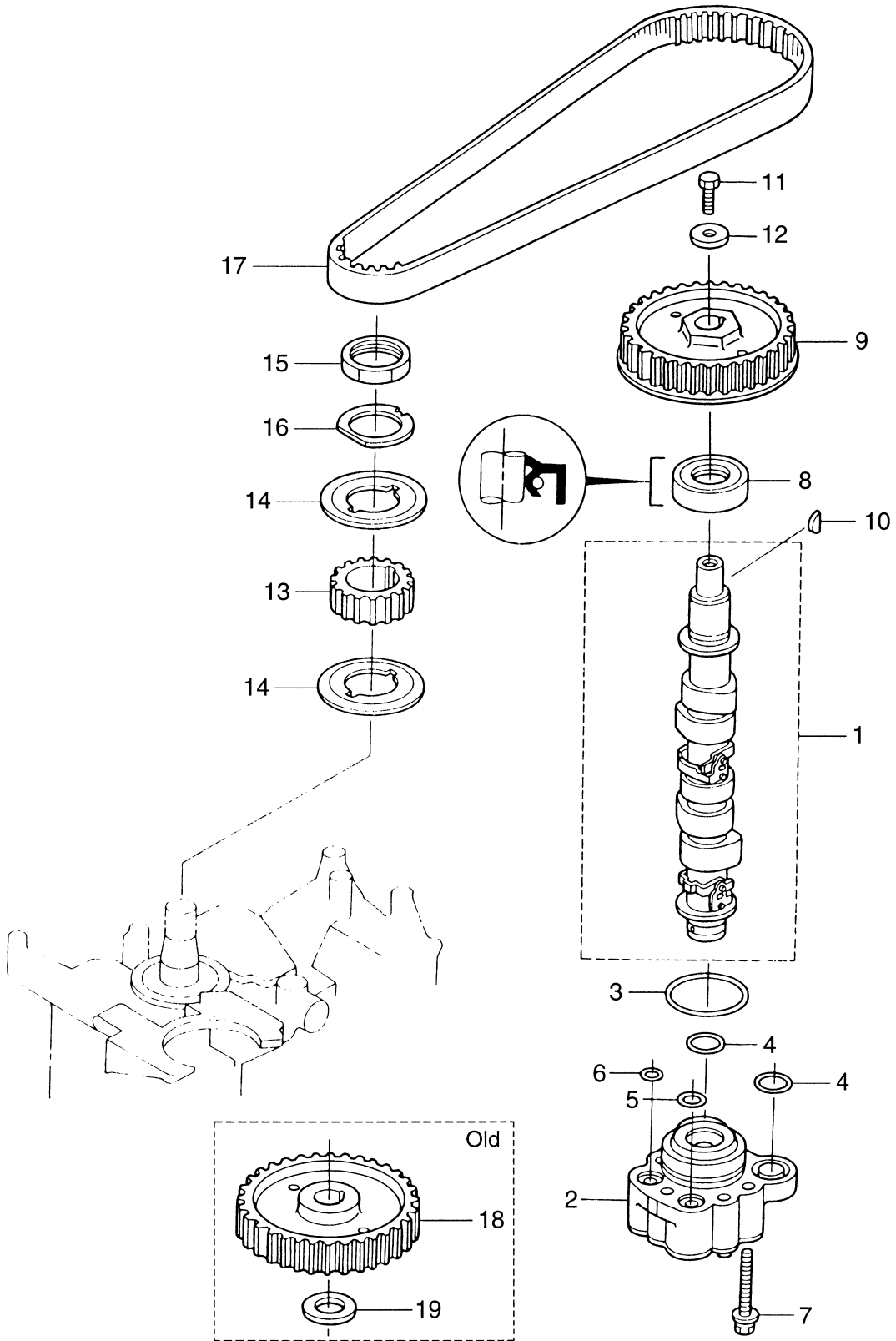
| 見出番号 Ref. No. | 部品番号 Part No. | 部 品 名 Description | 個数 Q'ty | | | 備 考 Remarks |
|------------------|------------------|--|---------------|---------------|----------------|---|
| | | | F 18 B2 | F 15 B2 | F 9.9 B2 | |
| 5-1 | 3V9-03500-1 | キャブレタ Carburetor | 1 | — | — | 3V9B 18B2 #01549~ |
| | 3V9-03500-0 | キャブレタ Carburetor | (1) | — | — | 3V9A 18B #00001~#01548 |
| | 3R3-03500-1 | キャブレタ Carburetor | — | 1 | — | 3R3G 15B2 #12011~ |
| | 3R3-03200-1 | キャブレタ Carburetor | — | (1) | — | 3R3F 15B #10001~#12010 |
| | 3H8-03500-0 | キャブレタ Carburetor | — | — | 1 | 3H8F or 3H8-03200-1 |
| 5-1-1 | 3V9-03220-0 | * フロートチャンバ * Float Chamber | 1 | (1) | — | 15B #10001~#12010 old part No.3R3-03221-0 |
| | 3R3-03221-1 | * フロートチャンバ * Float Chamber | — | 1 | — | 15B2 #12011~ |
| | 3H8-03221-0 | * フロートチャンバ * Float Chamber | — | — | 1 | |
| 5-1-1-1 | 3R3-03222-0 | * Oリング、フロートチャンバ * O-Ring, Float Chamber | 1 | 1 | 1 | |
| 5-1-1-2 | 3R3-03315-1 | * プランジャコンプリート * Plunger Comp. | — | 1 | — | H=11.9 15B2 #12011~ |
| | 3V9-03315-0 | * プランジャコンプリート * Plunger Comp. | 1 | (1) | — | H=9.6 15B#10001~#12010 old part No.3R3-03315-0 |
| 5-1-1-3 | 3R3-03314-0 | * コイルスプリング * Coil Spring | 1 | 1 | — | |
| 5-1-1-4 | 3R3-03316-0 | * スクリュ * Screw | 1 | 1 | — | |
| 5-1-2 | 922503-6414 | * スクリュ * Screw | 4 | 4 | 4 | |
| 5-1-3 | 369-03186-0 | * スクリュ * Screw | 3 | 3 | 3 | |
| 5-1-4 | 3R3-03231-0 | * フロート * Float | 1 | 1 | 1 | |
| 5-1-5 | 3F3-03232-0 | * アームピン、フロート * Arm Pin, Float | 1 | 1 | 1 | |
| 5-1-6 | 3R3-03239-0 | * フロートバルブ * Float Valve | 1 | 1 | 1 | with Valve Pin |
| 5-1-7 | 344-03244-0 | * クリップ * Clip | 1 | 1 | 1 | |
| 5-1-8 | 3R3-03234-0 | * スクリュ * Screw | 1 | 1 | 1 | |
| 5-1-9 | 3R3-03252-0 | * メインスル * Main Nozzle | 1 | 1 | — | |
| | 3H8-03252-0 | * メインスル * Main Nozzle | — | — | 1 | |
| 5-1-10 | 3V9-03251-0 | * メインジェット #108 * Main Jet #108 | 1 | — | — | |
| | 3R3-03251-0 | * メインジェット #105 * Main Jet #105 | — | 1 | — | |
| | 3H8-03251-0 | * メインジェット #68 * Main Jet #68 | — | — | 1 | |
| 5-1-11 | 3V9-03255-0 | * スロージェット #58 * Slow Jet #58 | 1 | — | — | |
| | 3R3-03255-0 | * スロージェット #50 * Slow Jet #50 | — | 1 | — | |
| | 3H8-03255-0 | * スロージェット #42 * Slow Jet #42 | — | — | 1 | |
| 5-1-12 | 346-03256-0 | * ラバーキャップ * Rubber Cap | 1 | 1 | 1 | |
| 5-1-13 | 3R3-03180-0 | * スクリュ * Screw | 1 | 1 | 1 | |

キャブレタ
Fig. 5 CARBURETOR



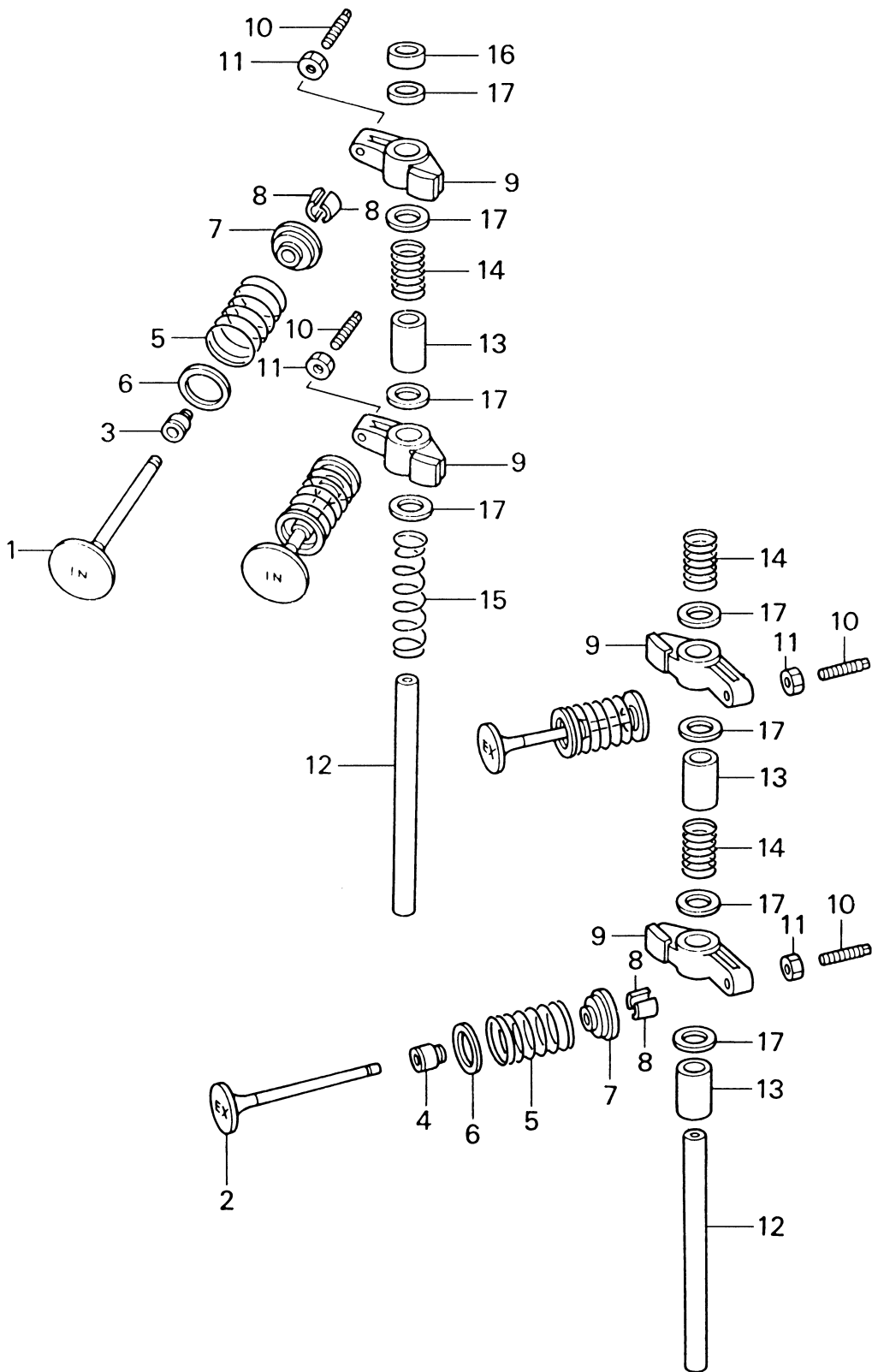
| 見出番号 Ref. No. | 部品番号 Part No. | 部 品 名 Description | 個数 Q'ty | | | 備 考 Remarks |
|------------------|------------------|--|---------------|---------------|----------------|----------------|
| | | | F 18 B2 | F 15 B2 | F 9.9 B2 | |
| 5-1-15 | 3R3-03292-0 | * Drain Screw ドレンスクリュ | 1 | 1 | 1 | |
| 5-1-16 | 3R3-03293-0 | * Gasket ガスケット | 1 | 1 | 1 | |
| 5-1-17 | 3R3-03181-0 | * Carburetor Cover キャブレタカバー | 1 | 1 | 1 | |
| 5-1-18 | 3R3-03182-0 | * Gasket, Carburetor Cover ガスケット、キャブレタカバー | 1 | 1 | 1 | |
| 5-1-19 | 346-03265-0 | * Stop Screw ストップスクリュ | 1 | 1 | 1 | |
| 5-1-20 | 3R3-03267-0 | * Spring A スプリング A | 1 | 1 | 1 | |
| 5-1-21 | 3R3-03410-0 | * Auto-By-Starter オートバイスタータ | 1 | 1 | 1 | with O-Ring |
| 5-1-22 | 3R3-03411-0 | * Holder ホルダ | 1 | 1 | 1 | |
| 5-1-23 | 369-03186-0 | * Screw スクリュ | 1 | 1 | 1 | |
| 5-1-24 | 3R3-03311-0 | * Rubber Boot ラバークブーツ | 1 | 1 | — | |
| 5-1-25 | 3R3-03312-0 | * Link Rod リンクロッド | 1 | 1 | — | |
| | | | | | | |
| | | | | | | |
| | | | | | | |
| | | | | | | |
| | | | | | | |
| | | | | | | |
| | | | | | | |
| | | | | | | |
| | | | | | | |
| | | | | | | |
| | | | | | | |
| | | | | | | |
| | | | | | | |
| | | | | | | |
| | | | | | | |
| | | | | | | |
| | | | | | | |
| | | | | | | |
| | | | | | | |
| | | | | | | |
| | | | | | | |
| | | | | | | |
| | | | | | | |
| | | | | | | |

Fig. 6 カムシャフト&オイルポンプ
CAMSHAFT & OIL PUMP



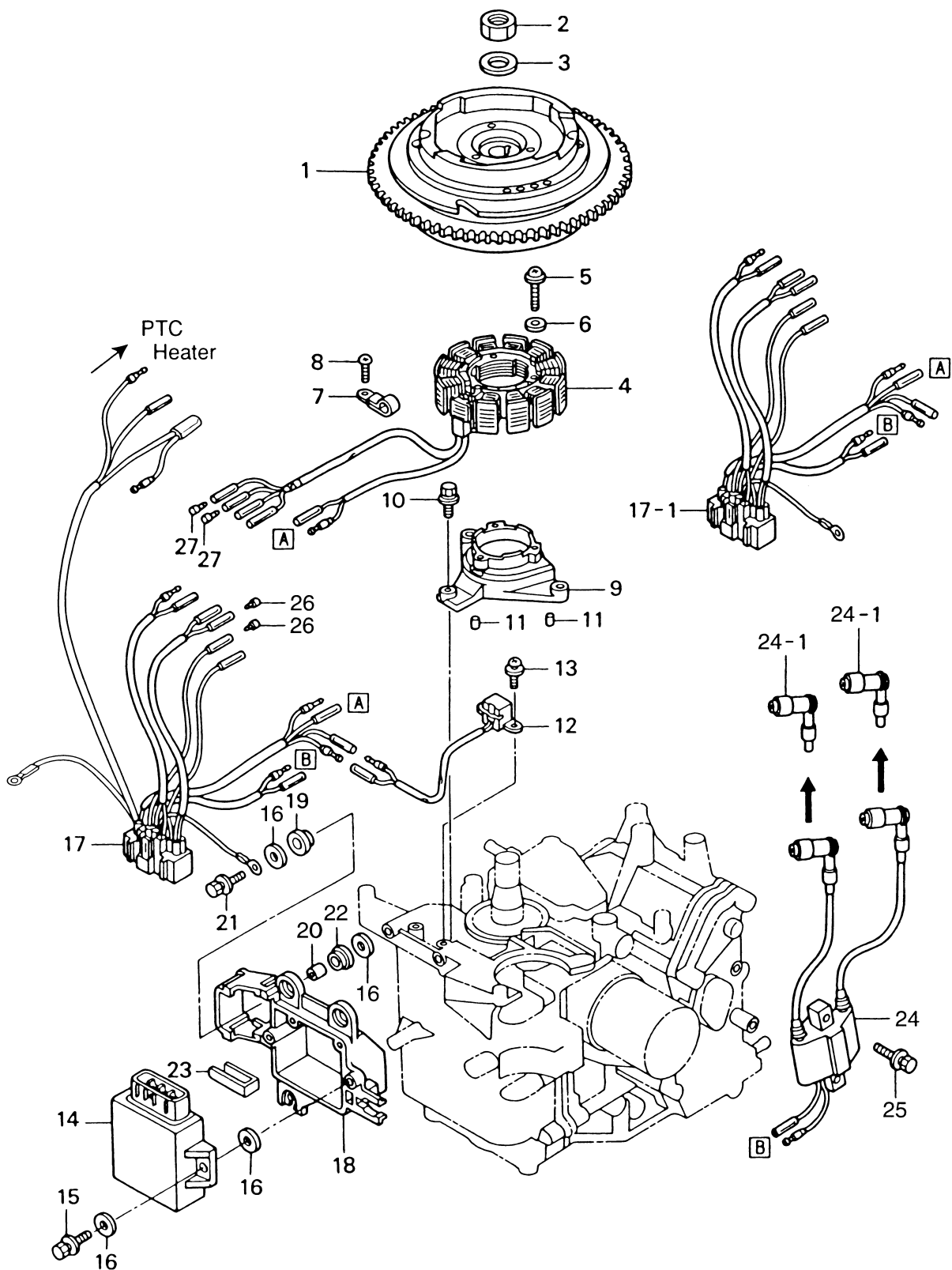
| 見出番号 Ref. No. | 部品番号 Part No. | 部 品 名 Description | 個数 Q'ty | | | 備 考 Remarks |
|------------------|------------------|---|---------------|---------------|----------------|---|
| | | | F 18 B2 | F 15 B2 | F 9.9 B2 | |
| 6-1 | 3V9-07010-0 | カムシャフト Camshaft | 1 | — | — | |
| | 3R3-07010-0 | カムシャフト Camshaft | — | 1 | 1 | |
| 6-2 | 3H8-07600-0 | オイルポンプ Oil Pump | 1 | 1 | 1 | |
| 6-3 | 3H8-07639-0 | Oリング、オイルポンプ O-Ring, Oil Pump | 1 | 1 | 1 | incl. Oil pump |
| 6-4 | 3H8-07635-0 | Oリング、1.5-15.5 O-Ring, 1.5-15.5 | 2 | 2 | 2 | |
| 6-5 | 3H8-07632-0 | Oリング、1.5-10.7 O-Ring, 1.5-10.7 | 1 | 1 | 1 | |
| 6-6 | 3H8-07631-0 | Oリング、1.5-8.5 O-Ring, 1.5-8.5 | 1 | 1 | 1 | |
| 6-7 | 910114-5635 | ボルト Bolt | 3 | 3 | 3 | |
| 6-8 | 3H8-07025-0 | オイルシール、18-35-8 Oil Seal, 18-35-8 | 1 | 1 | 1 | |
| 6-9 | 3H8-10062-2 | ドライブプーリー Driven Pulley | 1 | 1 | 1 | Pulley, camshaft (Black) # 024197XC~ |
| 6-10 | 309-00131-0 | キー Key | 1 | 1 | 1 | |
| 6-11 | 3AA-60108-0 | ボルト、6-20 フレコート Bolt, 6-20 Precoated | 1 | 1 | 1 | |
| 6-12 | 3H8-10066-0 | ワッシャ、6.5-19-3.2 Washer, 6.5-19-3.2 | 1 | 1 | 1 | |
| 6-13 | 3H8-10060-0 | ドライブプーリー Drive Pulley | 1 | 1 | 1 | Pulley, timing |
| 6-14 | 3H8-10063-0 | プレート Plate | 2 | 2 | 2 | |
| 6-15 | 3H8-10068-0 | ナット Nut | 1 | 1 | 1 | |
| 6-16 | 3H8-10069-0 | ロックワッシャ Lock Washer | 1 | 1 | 1 | |
| 6-17 | 3H8-10061-0 | タイミングベルト Timing Belt | 1 | 1 | 1 | |
| 6-18 | 3H8-10062-1 | ドライブプーリー Driven Pulley | (1) | (1) | (1) | Pulley, camshaft (Gray) 旧 old ~ #020106XC |
| 6-19 | 3R3-10067-0 | ワッシャ、14.2-25-2.5 Washer, 14.2-25-2.5 | (1) | (1) | (1) | |
| | | | | | | |
| | | | | | | |
| | | | | | | |
| | | | | | | |
| | | | | | | |
| | | | | | | |
| | | | | | | |
| | | | | | | |
| | | | | | | |
| | | | | | | |
| | | | | | | |
| | | | | | | |
| | | | | | | |
| | | | | | | |
| | | | | | | |
| | | | | | | |
| | | | | | | |
| | | | | | | |

インテークバルブ&エキゾストバルブ
Fig. 7 INTAKE VALVE & EXHAUST VALVE



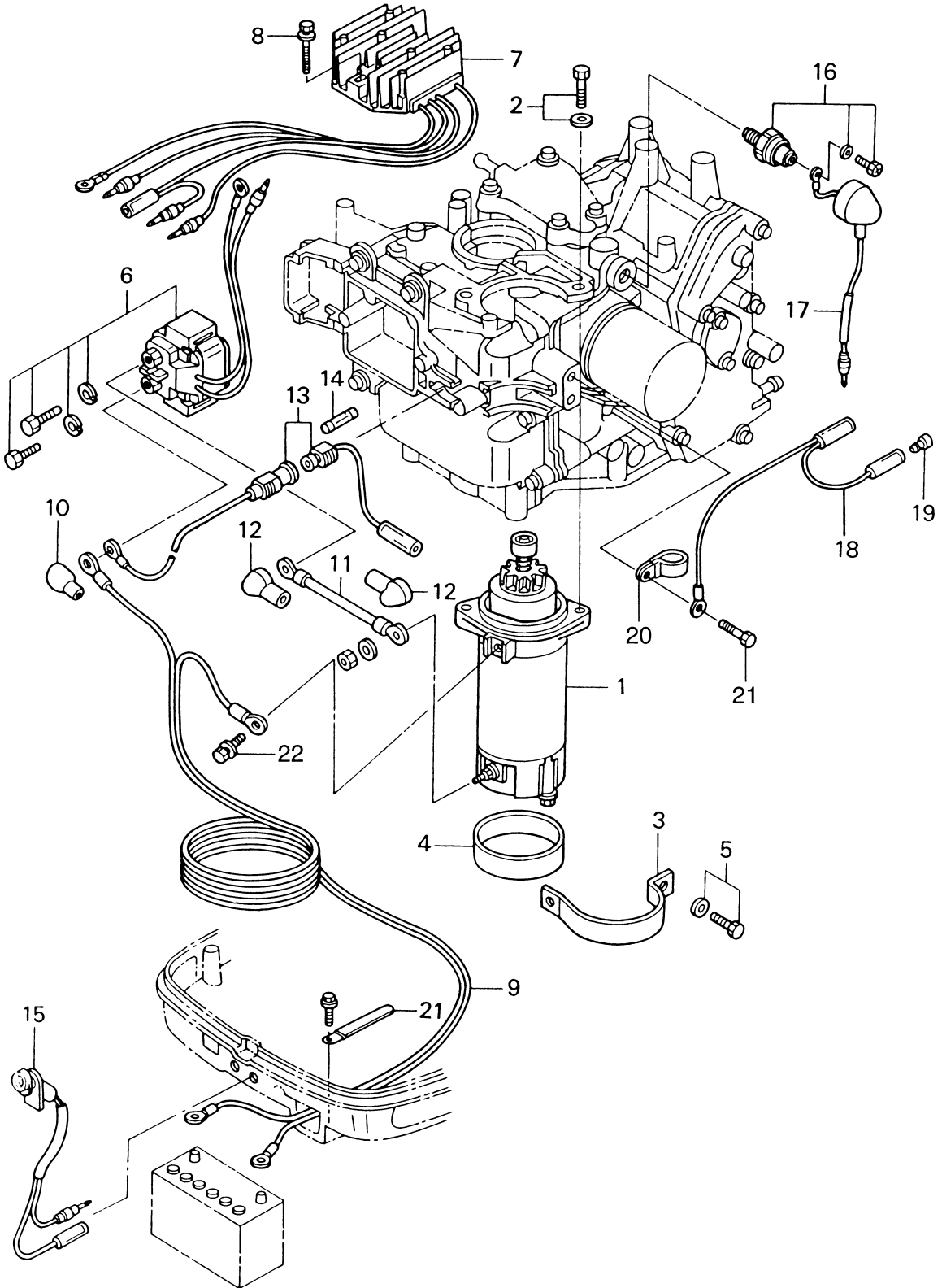
| 見出番号 Ref. No. | 部品番号 Part No. | 部 品 名 Description | 個数 Q'ty | | | 備 考 Remarks |
|------------------|------------------|---|---------------|---------------|----------------|--|
| | | | F 18 B2 | F 15 B2 | F 9.9 B2 | |
| 7-1 | 3R3-07201-0 | インテークバルブ Intake Valve | 2 | 2 | 2 | |
| 7-2 | 3R0-07202-0 | エキゾーストバルブ Exhaust Valve | 2 | 2 | 2 | |
| 7-3 | 3R3-07204-0 | シール、IN ハルブステム Seal, "IN" Valve Stem | 2 | 2 | 2 | Black |
| 7-4 | 3R3-07206-0 | シール、EX ハルブステム Seal, "EX" Valve Stem | 2 | 2 | 2 | Green |
| 7-5 | 3H6-07203-1 | バルブスプリング Valve Spring | 4 | 4 | 4 | L=35 |
| 7-6 | 3H6-07205-0 | シート、バルブスプリング Seat, Valve Spring | 4 | 4 | 4 | |
| 7-7 | 3H6-07221-0 | リテーナ Retainer | 4 | 4 | 4 | |
| 7-8 | 3H6-07223-0 | コッター Cotter | 8 | 8 | 8 | |
| 7-9 | 3R0-07235-0 | ロッカーアーム (t=17) Rocker Arm (t=17) | 4 | 4 | 4 | 18B#00001~,15B# 11371~ 9.9B # 11275~ |
| | 3H8-07235-0 | ロッカーアーム (t=16) Rocker Arm (t=16) | — | (4) | (4) | 15B ~# 11370 9.9B ~# 11274 |
| 7-10 | 3R0-07238-0 | スクリュ Screw | 4 | 4 | 4 | 18B#00001~,15B# 11371~ 9.9B # 11275~ |
| | 3H8-07238-0 | スクリュ Screw | — | (4) | (4) | 15B ~# 11370 9.9B ~# 11274 |
| 7-11 | 3H8-07237-0 | ナット Nut | 4 | 4 | 4 | |
| 7-12 | 3H8-07226-0 | シャフト、ロッカーアーム Shaft, Rocker Arm | 2 | 2 | 2 | |
| 7-13 | 3H8-07239-0 | カラー Collar | 3 | 3 | 3 | |
| 7-14 | 3H8-07225-0 | スプリング Spring | 3 | 3 | 3 | L=30 |
| 7-15 | 3H8-07229-0 | スプリング Spring | 1 | 1 | 1 | L=51 |
| 7-16 | 3R3-07227-0 | ワッシャ、13.2-21.7-2 Washer, 13.2-21.7-2 | 1 | 1 | 1 | |
| 7-17 | 3H8-07227-0 | ワッシャ (t=0.5) Washer (t=0.5) | — | (8) | (8) | 廃止 15B ~# 11370 Disused 9.9B ~# 11274 |
| | | | | | | |
| | | | | | | |
| | | | | | | |
| | | | | | | |
| | | | | | | |
| | | | | | | |
| | | | | | | |
| | | | | | | |
| | | | | | | |
| | | | | | | |
| | | | | | | |
| | | | | | | |
| | | | | | | |
| | | | | | | |
| | | | | | | |
| | | | | | | |
| | | | | | | |
| | | | | | | |

Fig. 8 マグネト
MAGNETO



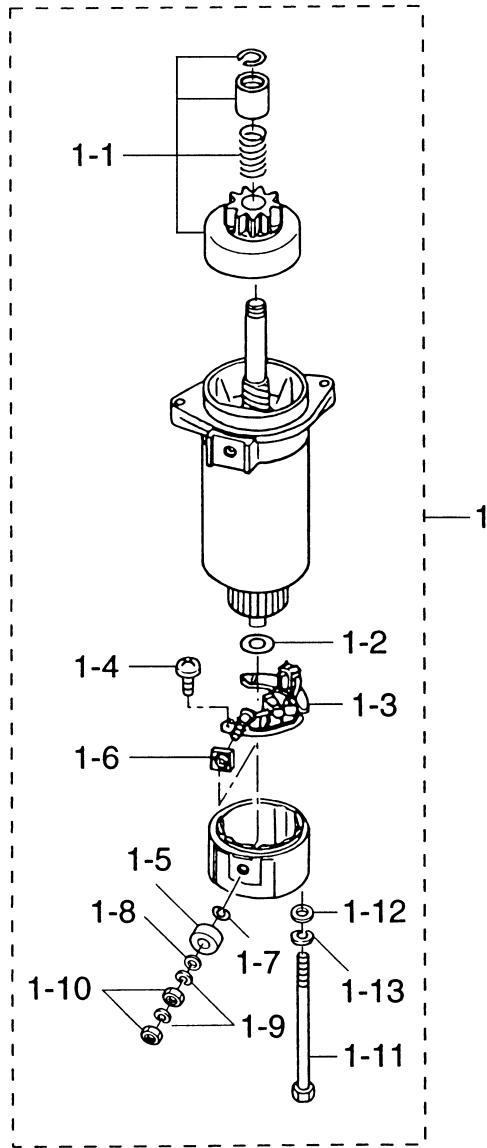
| 見出番号 Ref. No. | 部品番号 Part No. | 部 品 名 Description | 個数 Q'ty | | | 備 考 Remarks |
|------------------|------------------|--|---------------|---------------|----------------|---|
| | | | F 18 B2 | F 15 B2 | F 9.9 B2 | |
| 8-1 | 3H8-06096-0 | フライホイールカップ (リングギヤ付) Flywheel Cup (with Ring Gear) | 1 | 1 | 1 | FF-51 |
| 8-2 | 931121-1600 | ナット、16-P1.5 Nut, 16-P1.5 | 1 | 1 | 1 | |
| 8-3 | 3H8-00133-0 | ワッシャ、16-27-3.2 Washer, 16-27-3.2 | 1 | 1 | 1 | |
| 8-4 | 3H8-06023-0 | オルタネータ Alternator | 1 | 1 | 1 | |
| 8-5 | 921503-6630 | スクリュ Screw | 3 | 3 | 3 | |
| 8-6 | 940203-0600 | ワッシャ Washer | 3 | 3 | 3 | |
| 8-7 | 345-06915-0 | クランプ、6.5-14L Clamp, 6.5-14L | 1 | 1 | 1 | |
| 8-8 | 921503-0616 | スクリュ Screw | 1 | 1 | 1 | |
| 8-9 | 3H8-06008-0 | ブラケット、オルタネータ Bracket, Alternator | 1 | 1 | 1 | |
| 8-10 | 910103-7625 | ボルト Bolt | 3 | 3 | 3 | |
| 8-11 | 345-01111-0 | ノック、6-12 Knock, 6-12 | 2 | 2 | 2 | |
| 8-12 | 3H8-06071-0 | ハルサコイル Pulser Coil | 1 | 1 | 1 | |
| 8-13 | 921503-6516 | スクリュ Screw | 2 | 2 | 2 | |
| 8-14 | 3V9-06060-2 | C.D. ユニット (7241) C.D. Unit (7241) | 1 | 1 | 1 | 18B2#01549~, 15B2#12011~ 9.9B2#11891~ |
| | 3V9-06060-0 | C.D. ユニット (7220) C.D. Unit (7220) | (1) | (1) | (1) | 18B#00001~18B2#01548 15B#11012~15B2#12010 |
| | 3H8-06060-0 | C.D. ユニット (7215) C.D. Unit (7215) | — | (1) | (1) | 9.9B#11205~9.9B2#11890 15B~#11011, 9.9B~#11204 |
| 8-15 | 910103-0620 | ボルト Bolt | 2 | 2 | 2 | |
| 8-16 | 3R0-66308-0 | ワッシャ、6-16-1.5 Washer, 6-16-1.5 | 10 | 10 | 10 | |
| 8-17 | 3V9-06167-0 | コードアッシ、C.D. ユニット Cord Ass'y, C.D. Unit | 1 | 1 | 1 | 18B#00001~, 15B # 11205~ 9.9B # 11012~ |
| 8-17-1 | 3H8-06167-0 | コードアッシ、C.D. ユニット Cord Ass'y, C.D. Unit | — | (1) | (1) | 15B ~# 11011 9.9B ~# 11204 |
| 8-18 | 3H8-06901-0 | エレクトリックブラケット Electric Bracket | 1 | 1 | 1 | |
| 8-19 | 3F3-06920-0 | マウントラバー、8.5-12-2 Mount Rubber, 8.5-12-2 | 3 | 3 | 3 | |
| 8-20 | 353-76079-0 | カラー、6.2-9-9.3 Collar, 6.2-9-9.3 | 3 | 3 | 3 | |
| 8-21 | 910103-0625 | ボルト Bolt | 3 | 3 | 3 | |
| 8-22 | 3T5-06920-0 | マウントラバー、8.5-18-7 Mount Rubber, 8.5-18-7 | 3 | 3 | 3 | |
| 8-23 | 3V9-06973-0 | クランプ Clamp | 1 | 1 | 1 | |
| 8-24 | 3H8-06040-0 | イグニッションコイル Ignition Coil | 1 | 1 | 1 | |
| 8-24-1 | 3H6-06999-0 | * プラグキャップ (レジスタンス) Plug Cap (with Resistance) | 2 | 2 | 2 | old part No.3H6-06921-0 |
| 8-25 | 910103-5625 | ボルト Bolt | 2 | 2 | 2 | |
| 8-26 | 3A3-76037-0 | プラグ B、ケーブルターミナル Plug "B", Cable Terminal | 4 | 4 | 4 | 4 for MF 2 for EP & EF |

エレクトリックパーツ
Fig. 9 ELECTRIC PARTS



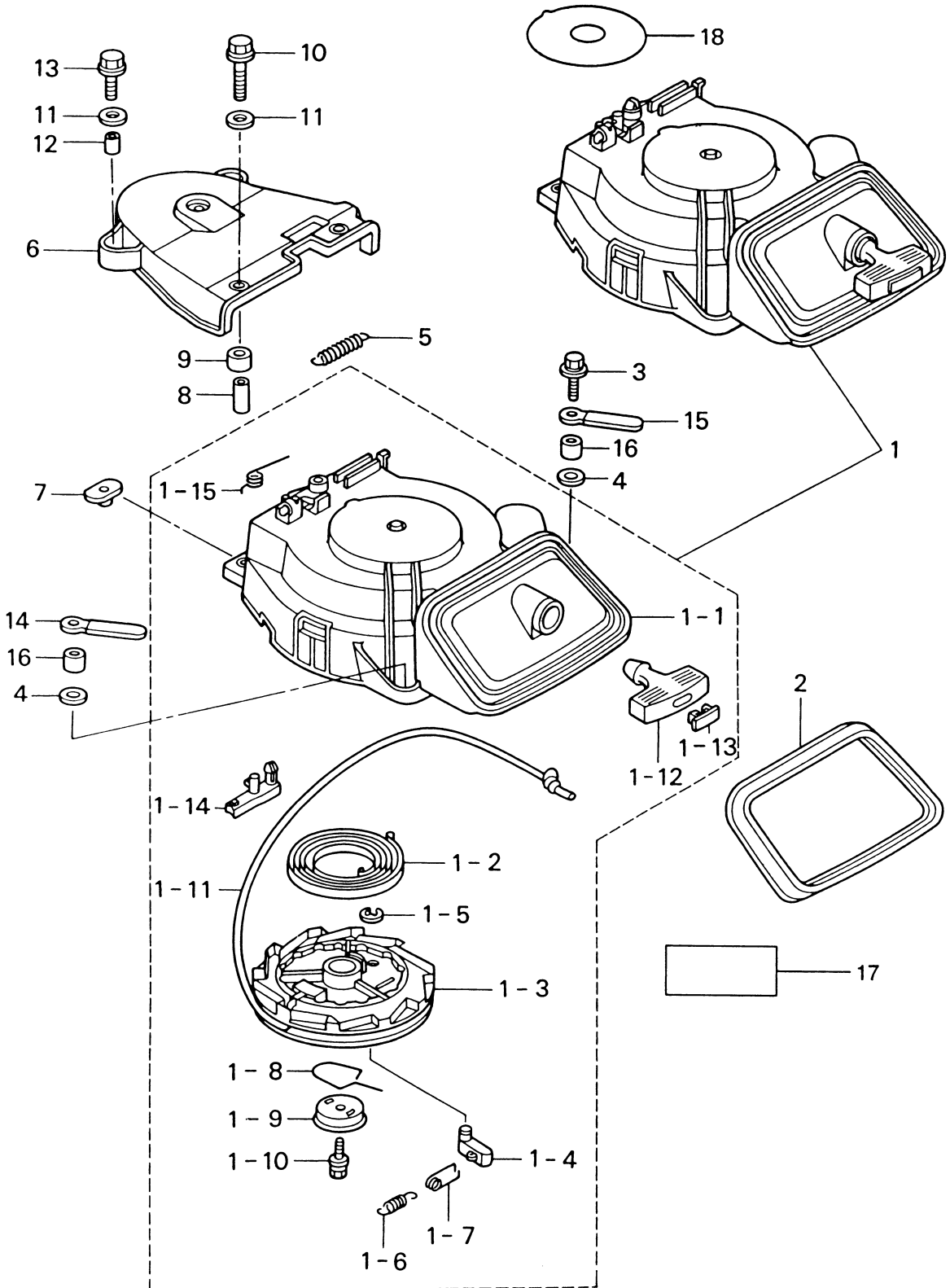
| 見出番号 Ref. No. | 部品番号 Part No. | 部 品 名 Description | 個数 Q'ty | | | 備 考 Remarks |
|------------------|------------------|---|---------------|---------------|----------------|--------------------------------------|
| | | | F 18 B2 | F 15 B2 | F 9.9 B2 | |
| 9-1 | 3C8-76010-1 | スタータモータ Starter Motor | 1 | 1 | 1 | for EP & EF Fig. 10 |
| 9-2 | 910103-5825 | ボルト Bolt | 2 | 2 | 2 | for EP & EF |
| 9-3 | 3R3-76009-0 | バンド、スタータモータ Band, Starter Motor | 1 | 1 | 1 | for EP & EF |
| 9-4 | 3C8-76007-0 | ラバー、スタータモータ Rubber, Starter Motor | 1 | 1 | 1 | for EP & EF |
| 9-5 | 910103-5818 | ボルト Bolt | 2 | 2 | 2 | for EP & EF |
| 9-6 | 3H8-76040-0 | スタータソレノイド Starter Solenoid | 1 | 1 | 1 | for EP & EF |
| 9-7 | 3R3-76060-0 | レクチファイヤ Rectifier | 1 | 1 | 1 | for EP & EF |
| 9-8 | 910103-5625 | ボルト Bolt | 2 | 2 | 2 | or 910113-0625 for EP & EF |
| 9-9 | 3B2-76120-0 | バッテリーコード Battery Cable | 1 | 1 | 1 | or 3V1-76120-0 L=2000 for EP & EF |
| 9-10 | 3B7-76145-0 | キャップ、コード Cap. Cord | 1 | 1 | 1 | for EP & EF |
| 9-11 | 3R3-76141-0 | スタータコード Starter Cord | 1 | 1 | 1 | L=270 for EP & EF |
| 9-12 | 3A3-76145-0 | キャップ、コード Cap. Cord | 2 | 2 | 2 | for EP & EF |
| 9-13 | 3C7-76062-1 | ヒューズコード Fuse Cord | 1 | 1 | 1 | L=450 for EP & EF |
| 9-14 | 353-76213-0 | ヒューズ (20A) Fuse (20A) | 1 | 1 | 1 | for EP & EF |
| 9-15 | 3R3-71040-0 | パイロットランプ Pilot Lamp | 1 | 1 | 1 | |
| 9-16 | 3H6-07611-0 | スイッチ、オイルプレッシャ Switch, Oil Pressure | 1 | 1 | 1 | |
| 9-17 | 3H8-07613-0 | リードワイヤ、スイッチ Lead Wire, Switch | 1 | 1 | 1 | with Grommet |
| 9-18 | 3V5-72678-0 | セパレートコード (ブラック) Separate Cord (Black) | 1 | 1 | 1 | |
| 9-19 | 3A3-76037-0 | プラグ B、ケーブルターミナル Plug "B", Cable Terminal | 1 | 1 | 1 | |
| 9-20 | 345-06915-0 | クランプ、6.5-14L Clamp, 6.5-14L | 1 | 1 | 1 | |
| 9-21 | 910103-0616 | ボルト Bolt | 1 | 1 | 1 | |
| 9-22 | 910103-6612 | ボルト Bolt | 1 | 1 | 1 | for EP & EF |
| | | | | | | |
| | | | | | | |
| | | | | | | |
| | | | | | | |
| | | | | | | |
| | | | | | | |
| | | | | | | |
| | | | | | | |
| | | | | | | |
| | | | | | | |
| | | | | | | |

スタータモータ
Fig. 10 STARTER MOTOR



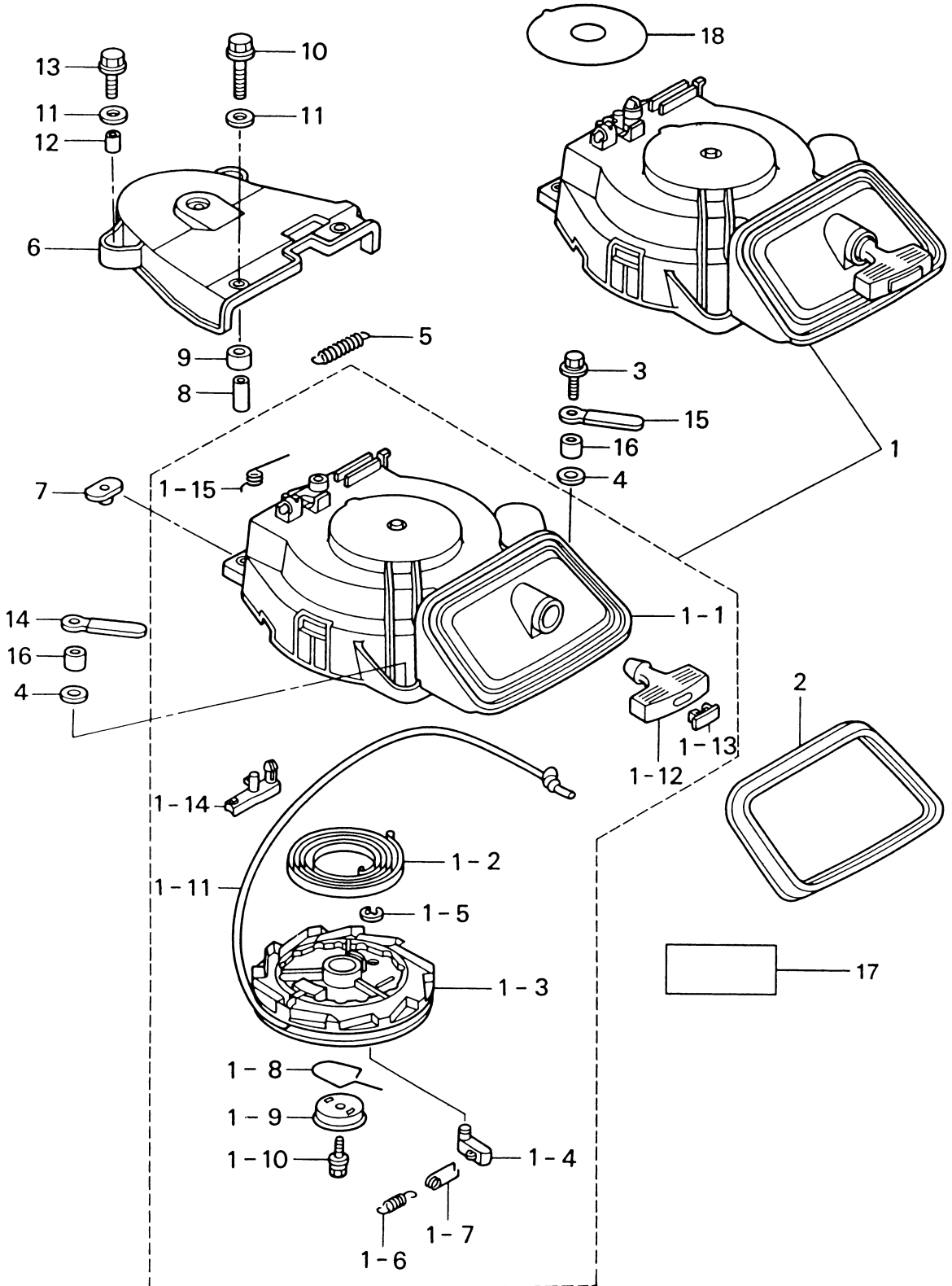
| 見出番号 Ref. No. | 部品番号 Part No. | 部 品 名 Description | 個数 Q'ty | | | 備 考 Remarks |
|------------------|------------------|--------------------------------|---------------|---------------|----------------|----------------|
| | | | F 18 B2 | F 15 B2 | F 9.9 B2 | |
| 10-1 | 3C8-76010-1 | スターモータ Starter Motor | 1 | 1 | 1 | |
| 10-1-1 | 3C8-76015-0 | * ピニオン * Pinion | 1 | 1 | 1 | |
| 10-1-2 | 3C8-75015-0 | * ワッシャ * Washer | 1 | 1 | 1 | |
| 10-1-3 | 3C8-75014-0 | * ブラシホルダ * Brush Holder | 1 | 1 | 1 | |
| 10-1-4 | 921521-6408 | * スクリュ * Screw | 2 | 2 | 2 | |
| 10-1-5 | 3C8-75016-0 | * フッキング 1 * Bushing 1 | 1 | 1 | 1 | |
| 10-1-6 | 3C8-75017-0 | * フッキング 2 * Bushing 2 | 1 | 1 | 1 | |
| 10-1-7 | 3C8-75018-0 | * Oリング * O-Ring | 1 | 1 | 1 | |
| 10-1-8 | 940103-0600 | * ワッシャ * Washer | 1 | 1 | 1 | |
| 10-1-9 | 941303-0600 | * スプリングワッシャ * Spring Washer | 2 | 2 | 2 | |
| 10-1-10 | 930203-0600 | * ナット * Nut | 2 | 2 | 2 | |
| 10-1-11 | 3C8-75019-0 | * ボルト * Bolt | 2 | 2 | 2 | |
| 10-1-12 | 941321-0500 | * スプリングワッシャ * Spring Washer | 2 | 2 | 2 | |
| 10-1-13 | 940221-0500 | * ワッシャ * Washer | 2 | 2 | 2 | |
| | | | | | | |
| | | | | | | |
| | | | | | | |
| | | | | | | |
| | | | | | | |
| | | | | | | |
| | | | | | | |
| | | | | | | |
| | | | | | | |
| | | | | | | |
| | | | | | | |
| | | | | | | |
| | | | | | | |
| | | | | | | |
| | | | | | | |
| | | | | | | |
| | | | | | | |
| | | | | | | |
| | | | | | | |
| | | | | | | |
| | | | | | | |
| | | | | | | |
| | | | | | | |
| | | | | | | |
| | | | | | | |
| | | | | | | |
| | | | | | | |
| | | | | | | |
| | | | | | | |

リコイルスタータ
Fig. 11 RECOIL STARTER



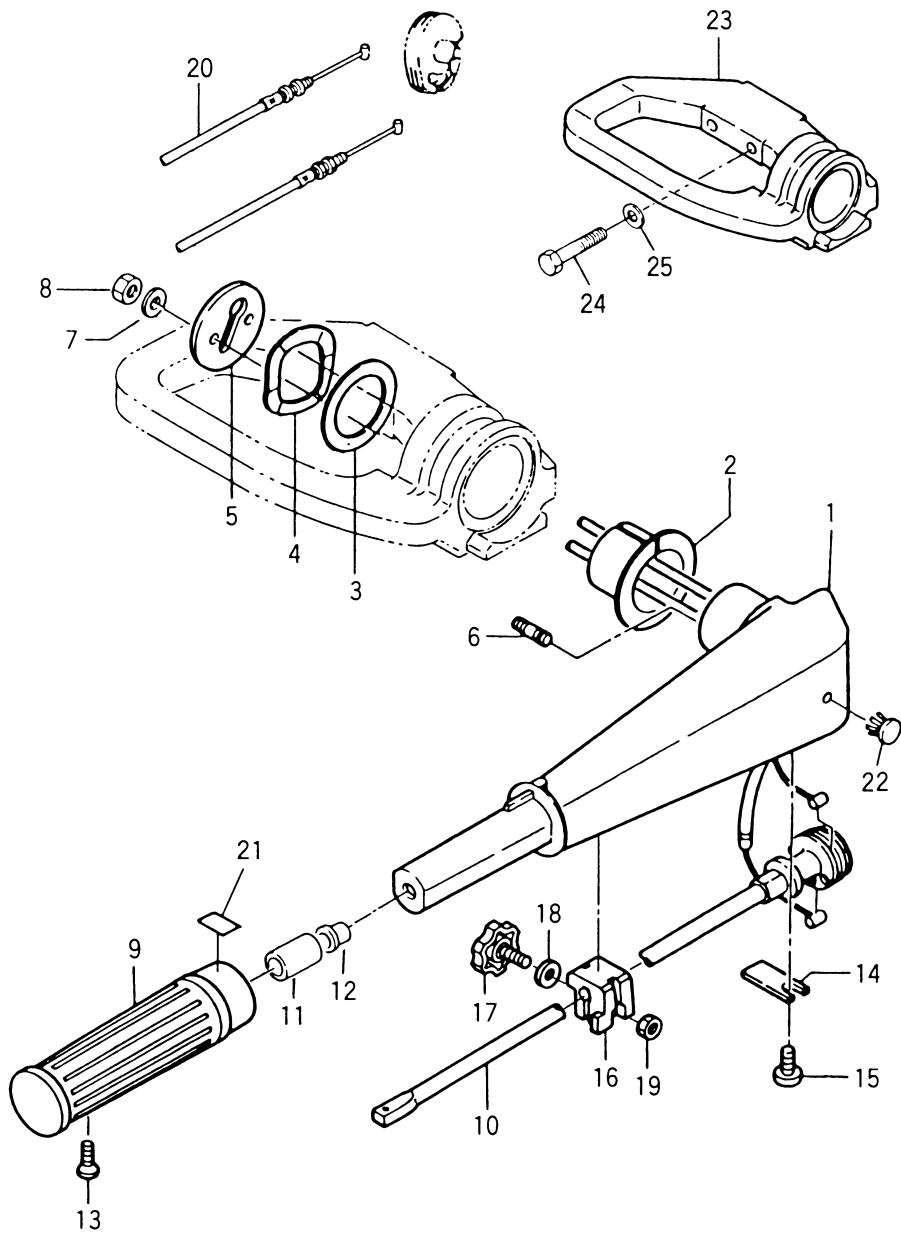
| 見出番号 Ref. No. | 部品番号 Part No. | 部 品 名 Description | 個数 Q'ty | | | 備 考 Remarks |
|------------------|------------------|--|---------------|---------------|----------------|----------------------------|
| | | | F 18 B2 | F 15 B2 | F 9.9 B2 | |
| 11-1 | 3R3-05090-0 | リコイルスタータ Recoil Starter | 1 | 1 | 1 | |
| 11-1-1 | 3H8-05105-0 | * スタータケース Starter Case | 1 | 1 | 1 | |
| 11-1-2 | 3H8-05004-0 | * スタータスプリング Starter Spring | 1 | 1 | 1 | |
| 11-1-3 | 3R3-05106-0 | * リール Reel | 1 | 1 | 1 | |
| 11-1-4 | 3R3-05003-0 | * ラチェット Ratchet | 1 | 1 | 1 | |
| 11-1-5 | 3R3-05011-0 | * E リング、d=10 E-Ring, d=10 | 1 | 1 | 1 | |
| 11-1-6 | 3R3-05012-0 | * リターンズスプリング Return Spring | 1 | 1 | 1 | |
| 11-1-7 | 3H8-05123-0 | * ラチェットガイド Ratchet Guide | 1 | 1 | 1 | |
| 11-1-8 | 3R3-05007-0 | * フリクションスプリング Friction Spring | 1 | 1 | 1 | |
| 11-1-9 | 3R3-05006-0 | * フリクションプレート Friction Plate | 1 | 1 | 1 | |
| 11-1-10 | 3R3-05138-0 | * ボルト、スタータシャフト Bolt, Starter Shaft | 1 | 1 | 1 | |
| 11-1-11 | 3R3-05013-0 | * スタータロープ Starter Rope | 1 | 1 | 1 | φ5-1800 |
| 11-1-12 | 3C8-05019-0 | * スタータハンドル Starter Handle | 1 | 1 | 1 | |
| 11-1-13 | 3R3-05131-0 | * キャップ、スタータハンドル Cap, Starter Handle | 1 | 1 | 1 | |
| 11-1-14 | 3R3-05252-0 | * スタータロック Starter Lock | 1 | 1 | 1 | |
| 11-1-15 | 3R3-05216-0 | * スプリング Spring | 1 | 1 | 1 | |
| 11-2 | 3R3-67503-0 | シールラバー、スタータ Seal Rubber, Starter | 1 | 1 | 1 | |
| 11-3 | 910103-0620 | ボルト Bolt | 2 | 2 | 2 | or 910113-0620 1 for EF |
| | 910103-0630 | ボルト Bolt | 1 | 1 | 1 | or 910113-0630 2 for EF |
| 11-4 | 3R0-66308-0 | ワッシャ、6.5-16-1.5 Washer, 6.5-16-1.5 | 3 | 3 | 3 | or 3C8-66308-0 |
| 11-5 | 3R3-05258-0 | アームスプリング Arm Spring | 1 | 1 | 1 | |
| 11-6 | 3R3-06308-0 | ベルトカバー Belt Cover | 1 | 1 | 1 | |
| 11-7 | 3F3-76042-1 | ナット Nut | 2 | 2 | 2 | |
| 11-8 | 3R3-06303-0 | カラー、6.2-9-21 Collar, 6.2-9-21 | 2 | 2 | 2 | |
| 11-9 | 3R3-06302-0 | マウントラバー Mount Rubber | 2 | 2 | 2 | |
| 11-10 | 910103-0630 | ボルト Bolt | 2 | 2 | 2 | or 910113-0630 |
| 11-11 | 3R0-66308-0 | ワッシャ、6.5-16-1.5 Washer, 6.5-16-1.5 | 4 | 4 | 4 | or 3C8-66308-0 |
| 11-12 | 3A0-76079-0 | カラー、6.2-9-7.4 Collar, 6.2-9-7.4 | 2 | 2 | 2 | |
| 11-13 | 910103-0620 | ボルト Bolt | 2 | 2 | 2 | or 910113-0620 |
| 11-14 | 309-06972-0 | クランプ、6.5-47.5P Clamp, 6.5-47.5P | 1 | 1 | 1 | |

リコイルスタータ
Fig. 11 RECOIL STARTER



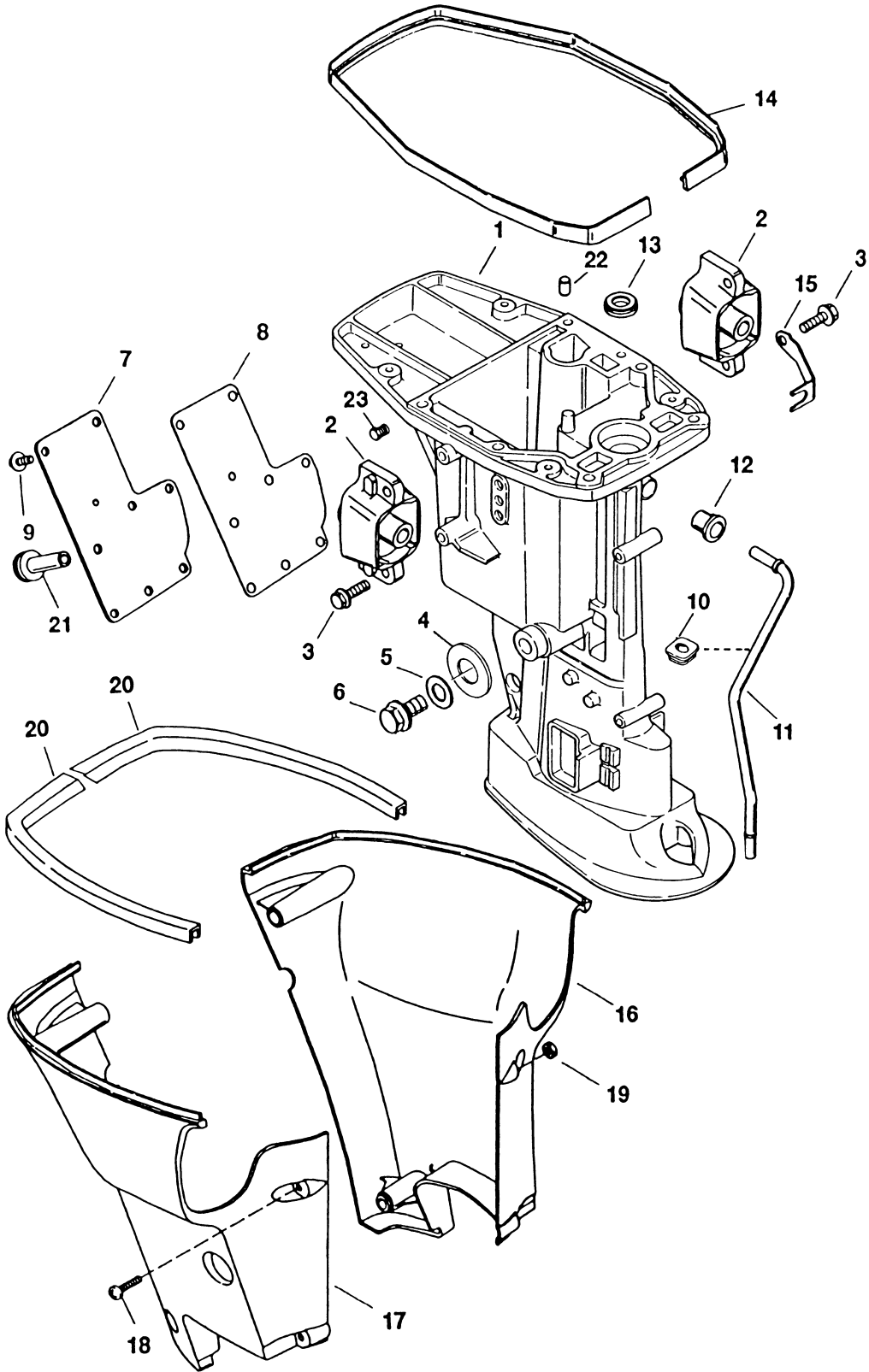
| 見出番号 Ref. No. | 部品番号 Part No. | 部 品 名 Description | 個数 Q'ty | | | 備 考 Remarks |
|------------------|------------------|---|---------------|---------------|----------------|----------------|
| | | | F 18 B2 | F 15 B2 | F 9.9 B2 | |
| 11-15 | 398-06972-0 | クランプ、6.5-67P Clamp, 6.5-67P | 1 | 1 | 1 | EF only |
| 11-16 | 3H6-63619-1 | カラー、6.5-10.5-10 Collar, 6.5-10.5-10 | 1 | 1 | 1 | 2 for EF |
| 11-17 | 3H6-72026-0 | ラベル、レジスタンススパークプラグ Label, Resistance Spark Plug | 1 | 1 | 1 | |
| 11-18 | 3R0-72181-0 | ラベル、コーション B Label, Caution "B" | 1 | 1 | 1 | |
| | | | | | | |
| | | | | | | |
| | | | | | | |
| | | | | | | |
| | | | | | | |
| | | | | | | |
| | | | | | | |
| | | | | | | |
| | | | | | | |
| | | | | | | |
| | | | | | | |
| | | | | | | |
| | | | | | | |
| | | | | | | |
| | | | | | | |
| | | | | | | |
| | | | | | | |
| | | | | | | |
| | | | | | | |
| | | | | | | |
| | | | | | | |
| | | | | | | |
| | | | | | | |
| | | | | | | |
| | | | | | | |
| | | | | | | |

ステアリングハンドル (ティラハンドル)
 Fig. 12 STEERING HANDLE (TILLER HANDLE)



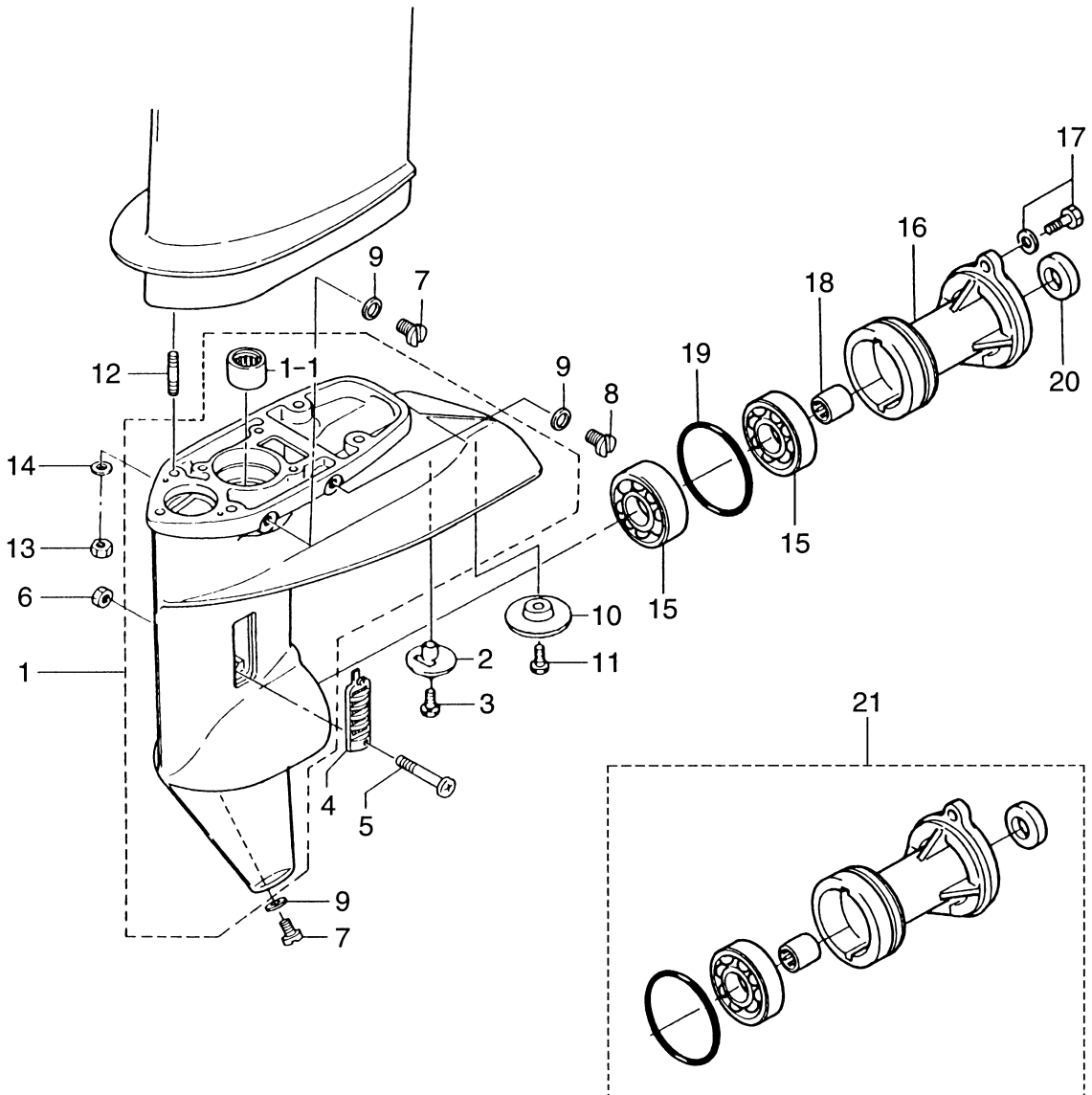
| 見出番号 Ref. No. | 部品番号 Part No. | 部 品 名 Description | 個数 Q'ty | | | 備 考 Remarks |
|------------------|------------------|--|---------------|---------------|----------------|----------------|
| | | | F 18 B2 | F 15 B2 | F 9.9 B2 | |
| 12-1 | 3R3S63011-0 | ステアリングハンドル Steering Handle | 1 | 1 | 1 | for MF & EF |
| 12-2 | 3R3-63102-0 | ブッシング、ハンドル Bushing, Handle | 1 | 1 | 1 | for MF & EF |
| 12-3 | 3R3-63108-0 | ワッシャ、39-52-1 Washer, 39-52-1 | 1 | 1 | 1 | for MF & EF |
| 12-4 | 3R3-63109-0 | ウェーブワッシャ、39.5-52-1.2 Wave Washer, 39.5-52-1.2 | 1 | 1 | 1 | for MF & EF |
| 12-5 | 3R3-63107-0 | プレート、ステアリングハンドル Plate, Steering Handle | 1 | 1 | 1 | for MF & EF |
| 12-6 | 3B2-63104-1 | スタッドボルト Stud Bolt | 2 | 2 | 2 | for MF & EF |
| 12-7 | 941303-0600 | スプリングワッシャ Spring Washer | 2 | 2 | 2 | for MF & EF |
| 12-8 | 930113-0600 | ナット Nut | 2 | 2 | 2 | for MF & EF |
| 12-9 | 3R3-63012-0 | グリップ Grip | 1 | 1 | 1 | for MF & EF |
| 12-10 | 3R3-63041-0 | スロットルシャフト Throttle Shaft | 1 | 1 | 1 | for MF & EF |
| 12-11 | 345-63048-0 | ラバー、スロットルシャフト Rubber, Throttle Shaft | 1 | 1 | 1 | for MF & EF |
| 12-12 | 350-63046-0 | ブッシング、8.4-10-11 Bushing, 8.4-10-11 | 1 | 1 | 1 | for MF & EF |
| 12-13 | 921803-0518 | スクリュー Screw | 1 | 1 | 1 | for MF & EF |
| 12-14 | 3B2-63063-0 | サポーター、スロットルシャフト Supporter, Throttle Shaft | 1 | 1 | 1 | for MF & EF |
| 12-15 | 921513-0612 | スクリュー Screw | 1 | 1 | 1 | for MF & EF |
| 12-16 | 3B2-63035-1 | フリクションピース、グリップ Friction Piece, Grip | 1 | 1 | 1 | for MF & EF |
| 12-17 | 3B2-63034-0 | アジャストスクリュー Adjust Screw | 1 | 1 | 1 | for MF & EF |
| 12-18 | 940113-0600 | ワッシャ Washer | 1 | 1 | 1 | for MF & EF |
| 12-19 | 930113-0600 | ナット Nut | 1 | 1 | 1 | for MF & EF |
| 12-20 | 3R3-63600-0 | スロットルワイヤ Throttle Cable | 2 | 2 | 2 | for MF & EF |
| 12-21 | 3V9-72019-0 | ラベル、スロットル Label, Throttle | 1 | 1 | 1 | for MF & EF |
| 12-22 | 350-67154-0 | プラスチックリベット、6.5 Plastic Rivet, 6.5 | 1 | 1 | 1 | for MF & EF |
| 12-23 | 3R3S62001-0 | ステアリングブラケット Steering Bracket | 1 | 1 | 1 | for MF & EF |
| 12-24 | 3R3-62094-1 | ボルト、10-80 P1.5 Bolt, 10-80 P1.5 | 2 | 2 | 2 | for MF & EF |
| 12-25 | 940113-1000 | ワッシャ Washer | 2 | 2 | 2 | for MF & EF |
| | | | | | | |
| | | | | | | |
| | | | | | | |
| | | | | | | |
| | | | | | | |
| | | | | | | |

ドライブシャフトハウジング
DRIVE SHAFT HOUSING



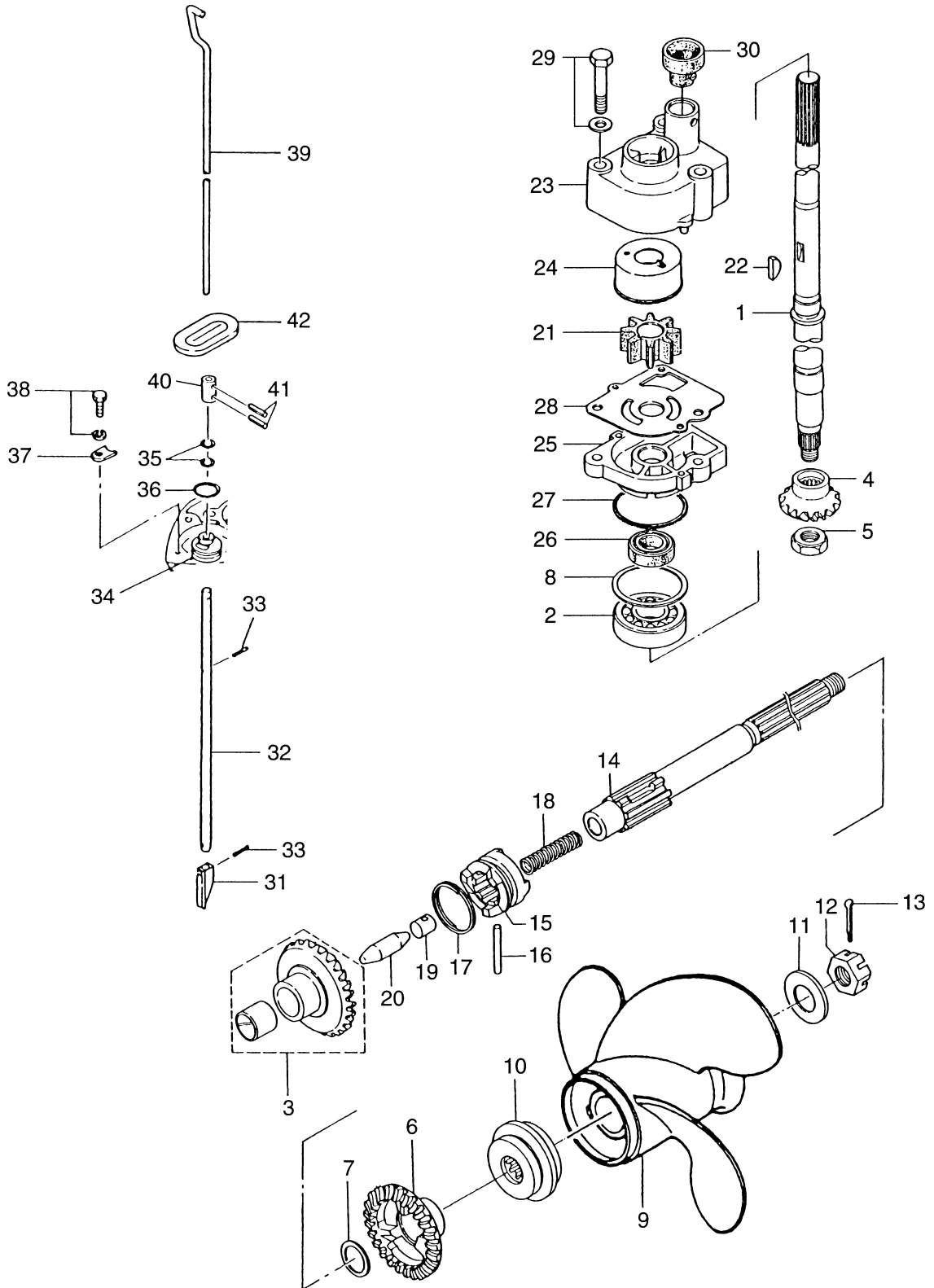
| 見出番号 Ref. No. | 部品番号 Part No. | 部 品 名 Description | 個数 Q'ty | | | 備 考 Remarks |
|------------------|------------------|---|---------------|---------------|----------------|----------------|
| | | | F 18 B2 | F 15 B2 | F 9.9 B2 | |
| 13-1 | 3R3S61020-1 | ドライブシャフトハウジング S Drive Shaft Housing "S" | 1 | 1 | 1 | Short |
| | 3R3S61030-1 | ドライブシャフトハウジング L Drive Shaft Housing "L" | 1 | 1 | 1 | Long |
| 13-2 | 3R3-61301-0 | マウントラバーアッパ Mount Rubber Upper | 2 | 2 | 2 | |
| 13-3 | 910113-5830 | ボルト Bolt | 4 | 4 | 4 | |
| 13-4 | 3R3-67017-0 | グロメット、オイルドレン Grommet Oil Drain | 1 | 1 | 1 | |
| 13-5 | 3R3-07406-0 | ワッシャ、14.5-24-1 Washer, 14.5-24-1 | 1 | 1 | 1 | |
| 13-6 | 3R3-07405-1 | ドレンボルト Bolt, Drain | 1 | 1 | 1 | |
| 13-7 | 3R3-61208-0 | カバー、アイドルポート Cover, Idle Port | 1 | 1 | 1 | |
| 13-8 | 3R3-61207-0 | ガスケット、アイドルポート Gasket, Idle Port | 1 | 1 | 1 | |
| 13-9 | 910114-7616 | ボルト Bolt | 8 | 8 | 8 | |
| 13-10 | 3R3-65204-0 | ガイドラバー、ウォーターパイプ Guide Rubber, Water Pipe | 1 | 1 | 1 | |
| 13-11 | 3H8-65100-0 | ウォーターパイプ S Water Pipe "S" | 1 | 1 | 1 | Short |
| | 3H8-65110-0 | ウォーターパイプ L Water Pipe "L" | 1 | 1 | 1 | Long |
| 13-12 | 3R3-65206-1 | シールラバーアッパ、ウォーターパイプ Seal Rubber Upper, Water Pipe | 1 | 1 | 1 | |
| 13-13 | 350-01215-1 | オイルシール、12.8-25-7 Oil Seal, 12.8-25-7 | 1 | 1 | 1 | |
| 13-14 | 3R3-67116-0 | シールラバー Seal Rubber | 1 | 1 | 1 | |
| 13-15 | 3R3-65205-0 | ロックプレート、ウォーターパイプ Lock Plate, Water Pipe | 1 | 1 | 1 | |
| 13-16 | 3R3S67004-0 | カバー、ドライブシャフトハウジング L Cover, Drive Shaft Housing "L" | 1 | 1 | 1 | |
| 13-17 | 3R3S67003-0 | カバー、ドライブシャフトハウジング R Cover, Drive Shaft Housing "R" | 1 | 1 | 1 | |
| 13-18 | 922513-5655 | スクリュー Screw | 4 | 4 | 4 | |
| 13-19 | 930113-0600 | ナット Nut | 4 | 4 | 4 | |
| 13-20 | 3R3-61213-0 | シールラバー、エプロン Seal Rubber, Apron | 2 | 2 | 2 | |
| 13-21 | 3R3-61212-0 | グロメット、アイドルポート Grommet, Idle Port | 1 | 1 | 1 | |
| 13-22 | 345-01111-0 | ノック、6-12 Knock, 6-12 | 2 | 2 | 2 | |
| 13-23 | 3H6-07257-0 | エキゾーストプラグ Exhaust Plug | 1 | 1 | 1 | |
| | | | | | | |
| | | | | | | |
| | | | | | | |
| | | | | | | |
| | | | | | | |

ギヤケース
Fig. 14 GEAR CASE



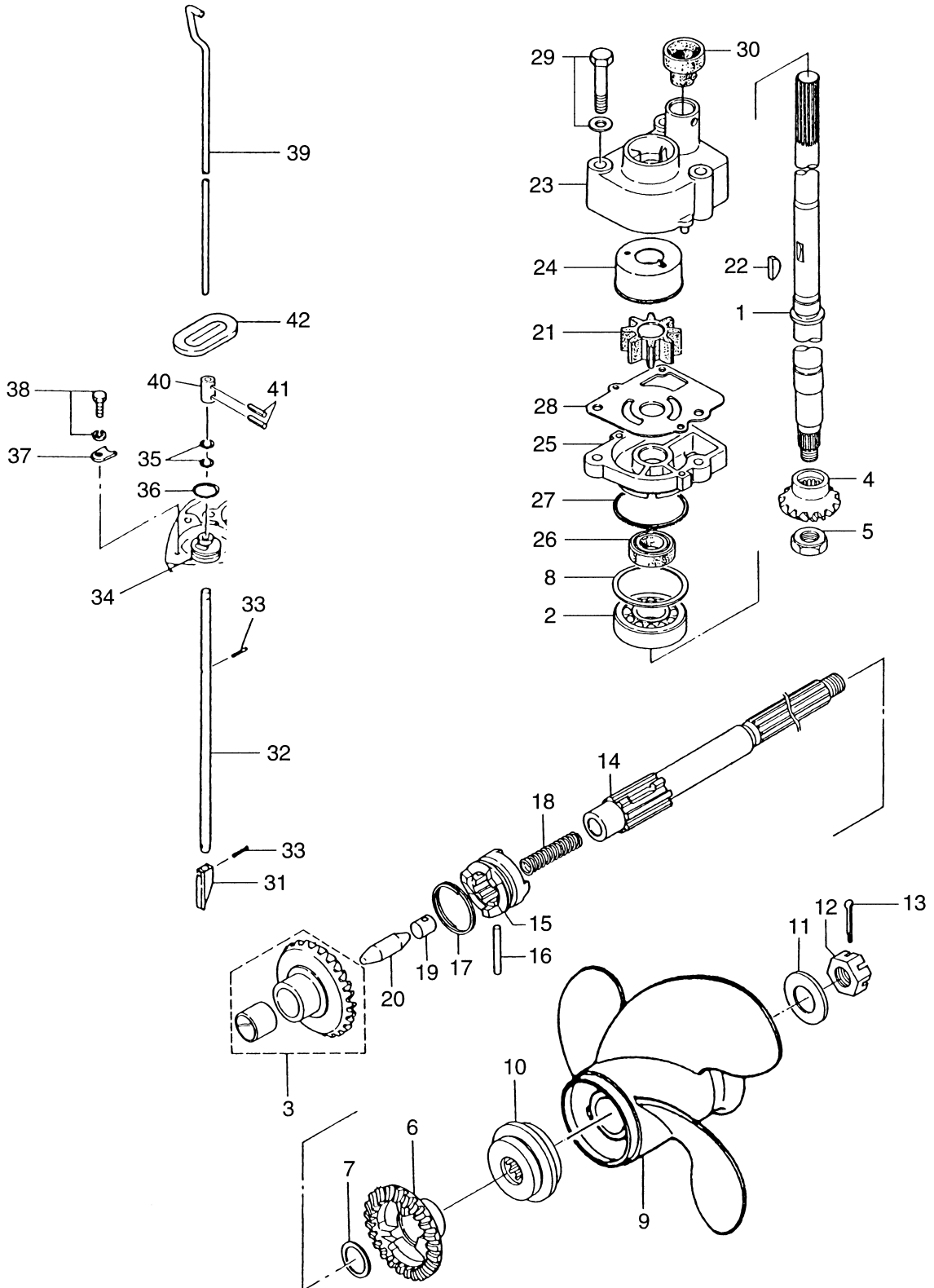
| 見出番号 Ref. No. | 部品番号 Part No. | 部 品 名 Description | 個数 Q'ty | | | 備 考 Remarks |
|------------------|------------------|--|---------------|---------------|----------------|----------------|
| | | | F 18 B2 | F 15 B2 | F 9.9 B2 | |
| 14-1 | 398S60000-0 | ギヤケース Gear Case | 1 | 1 | 1 | |
| 14-1-1 | 350-60211-0 | * ニードルベアリング、16-24-20 Needle Bearing, 16-24-20 | 1 | 1 | 1 | |
| 14-2 | 369-60206-0 | サブウォータストレーナ Sub Water Strainer | 1 | 1 | 1 | |
| 14-3 | 921803-0620 | スクリュ Screw | 1 | 1 | 1 | |
| 14-4 | 362-60206-0 | ウォータストレーナ Water Strainer | 2 | 2 | 2 | |
| 14-5 | 921513-0430 | スクリュ Screw | 1 | 1 | 1 | or 921503-0430 |
| 14-6 | 930406-0400 | ナイロンナット、4P-0.7 Nylon Nut, 4P-0.7 | 1 | 1 | 1 | or 930403-0400 |
| 14-7 | 332-60005-2 | オイルプラグ Oil Plug | 2 | 2 | 2 | |
| 14-8 | 332-60005-2 | ウォータプラグ Water Plug | 1 | 1 | 1 | |
| 14-9 | 332-60006-0 | ガasket、8.1-15-1 Gasket, 8.1-15-1 | 3 | 3 | 3 | |
| 14-10 | 3V9-60218-0 | アノード Anode | 1 | 1 | 1 | # 019935XC~ |
| 14-11 | 910103-0616 | ボルト Bolt | 1 | 1 | 1 | |
| 14-12 | 915313-0825 | スタッドボルト Stud Bolt | 4 | 4 | 4 | |
| 14-13 | 930113-0800 | ナット Nut | 4 | 4 | 4 | |
| 14-14 | 3P0-66233-0 | ワッシャ、8.1-16-1.5 Washer, 8.1-16-1.5 | 4 | 4 | 4 | |
| 14-15 | 9601-0-6205 | ボールベアリング、6205 Ball Bearing, 6205 | 2 | 2 | 2 | |
| 14-16 | 362S60101-0 | ハウジング、プロペラシャフト Housing, Propeller Shaft | 1 | 1 | 1 | |
| 14-17 | 910113-5625 | ボルト Bolt | 2 | 2 | 2 | |
| 14-18 | 362-60211-0 | ニードルベアリング、17-24-20 Needle Bearing, 17-24-20 | 1 | 1 | 1 | |
| 14-19 | 121-32071-0 | Oリング、2.4-59.6 O-Ring, 2.4-59.6 | 1 | 1 | 1 | |
| 14-20 | 346-65013-0 | オイルシール、17-30-9 Oil Seal, 17-30-9 | 1 | 1 | 1 | |
| 14-21 | 362S87323-0 | プロペラシャフトハウジングアッシー Propeller Shaft Housing Ass'y | 1 | 1 | 1 | |
| | | | | | | |
| | | | | | | |
| | | | | | | |
| | | | | | | |
| | | | | | | |
| | | | | | | |
| | | | | | | |
| | | | | | | |
| | | | | | | |
| | | | | | | |

ドライブシステム&ウォータポンプ
Fig. 15 DRIVE SYSTEM & WATER PUMP



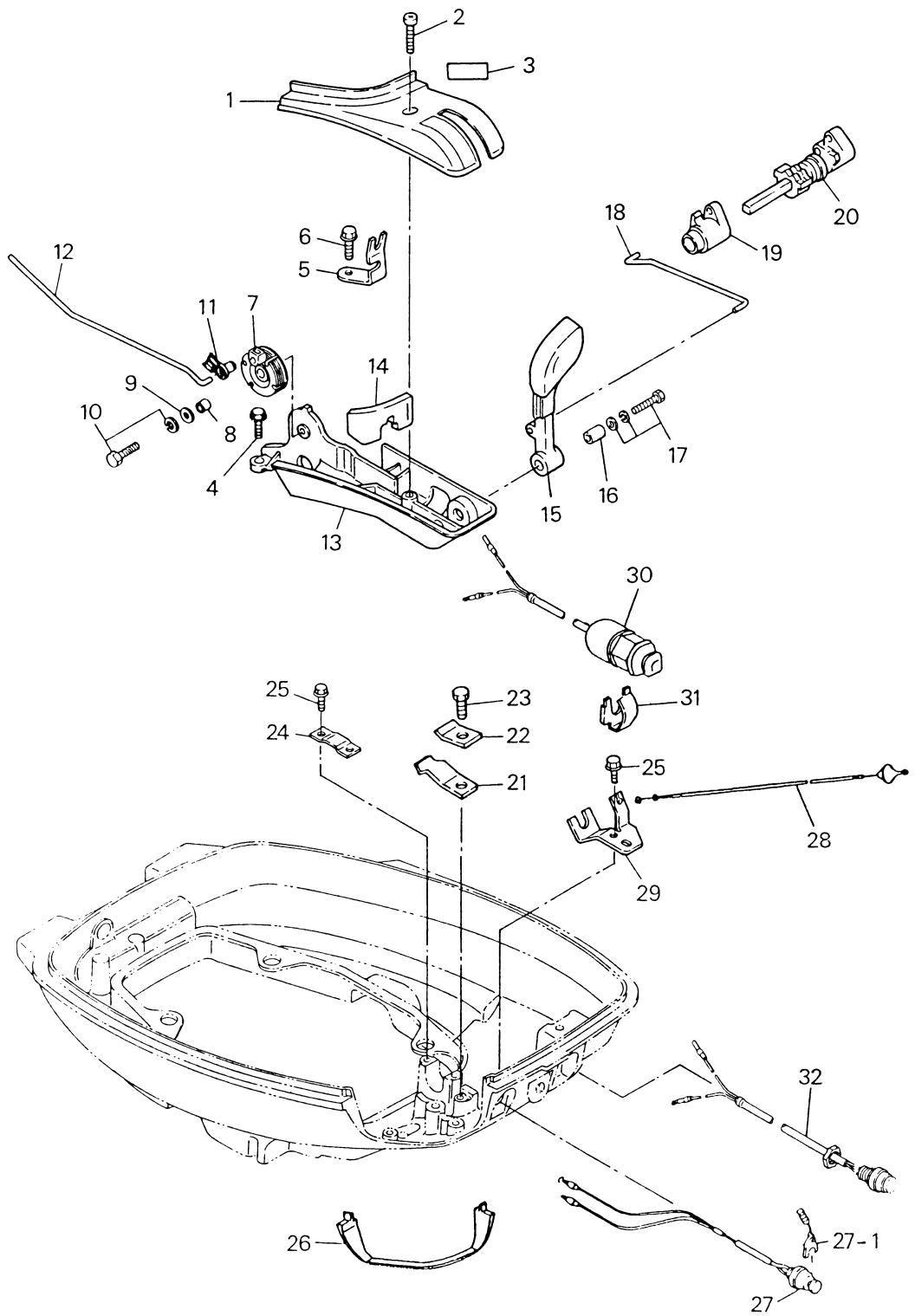
| 見出番号 Ref. No. | 部品番号 Part No. | 部 品 名 Description | 個数 Q'ty | | | 備 考 Remarks |
|------------------|------------------|--|---------------|---------------|----------------|--------------------------------------|
| | | | F 18 B2 | F 15 B2 | F 9.9 B2 | |
| 15-1 | 3H8-64301-0 | ドライブシャフト S Drive Shaft "S" | 1 | 1 | 1 | Short |
| | 3H8-64302-0 | ドライブシャフト L Drive Shaft "L" | 1 | 1 | 1 | Long |
| 15-2 | 9601-0-6302 | ボールベアリング、6302 Ball Bearing, 6302 | 1 | 1 | 1 | |
| 15-3 | 3H8-64010-0 | ベベルギヤ A Bevel Gear "A" | 1 | 1 | 1 | |
| 15-4 | 3H8-64020-0 | ベベルギヤ B Bevel Gear "B" | 1 | 1 | 1 | |
| 15-5 | 346-64027-1 | ナット、ベベルギヤ B Nut, Bevel Gear "B" | 1 | 1 | 1 | |
| 15-6 | 3H8-64030-0 | ベベルギヤ C Bevel Gear "C" | 1 | 1 | 1 | |
| 15-7 | 350-64032-0 | ワッシャ、17-22-1.5 Washer, 17-22-1.5 | 1 | 1 | 1 | |
| 15-8 | 346-64081-0 | シム、35-41.9-0.1 Shim, 35-41.9-0.1 | AR | AR | AR | |
| | 346-64082-0 | シム、35-41.9-0.15 Shim, 35-41.9-0.15 | AR | AR | AR | |
| | 346-64083-0 | シム、35-41.9-0.3 Shim, 35-41.9-0.3 | AR | AR | AR | |
| | 346-64084-0 | シム、35-41.9-0.5 Shim, 35-41.9-0.5 | AR | AR | AR | |
| 15-9 | 362-64107-0 | プロペラ (6)、3×234×155 Propeller (6), 3×9.2×6.1 | 1 | 1 | 1 | |
| | 362-64105-0 | プロペラ (7)、3×234×174 Propeller (7), 3×9.2×6.6 | 1 | 1 | 1 | |
| | 362-64103-0 | プロペラ (8)、3×234×199 Propeller (8), 3×9.2×7.8 | 1 | 1 | 1 | |
| | 362-64102-0 | プロペラ (8.5)、3×234×214 Propeller (8.5), 3×9.2×8.4 | 1 | 1 | 1 | STD, 9.9B2 "L" |
| | 362-64101-0 | プロペラ (9)、3×234×231 Propeller (8), 3×9.2×9.1 | 1 | 1 | 1 | STD, 9.9B2 "S" STD, 15B2/18B2 "L" |
| | 362-64108-0 | プロペラ (10)、3×234×250 Propeller (10), 3×9.2×9.8 | 1 | 1 | 1 | STD, 15B2/18B2 "S" |
| 15-10 | 362-64231-0 | スラストホルダ、プロペラ Thrust Holder, Propeller | 1 | 1 | 1 | |
| 15-11 | 346-64124-5 | ワッシャ、12.5-32-2.5 Washer, 12.5-32-2.5 | 1 | 1 | 1 | |
| 15-12 | 346-64121-5 | ナット、プロペラ Nut, Propeller | 1 | 1 | 1 | |
| 15-13 | 951503-0322 | スプリットピン、3-22 Split Pin, 3-22 | 1 | 1 | 1 | |
| 15-14 | 362-64211-0 | プロペラシャフト Propeller Shaft | 1 | 1 | 1 | |
| 15-15 | 362-64215-0 | クラッチ Clutch | 1 | 1 | 1 | |
| 15-16 | 350-64218-0 | クラッチピン Clutch Pin | 1 | 1 | 1 | φ5-30mm |
| 15-17 | 350-64219-0 | スナップ、クラッチピン Snap, Clutch Pin | 1 | 1 | 1 | |
| 15-18 | 332-64221-0 | スプリング、クラッチ Spring, Clutch | 1 | 1 | 1 | |
| 15-19 | 350-64222-0 | スプリングホルダ、クラッチ Spring Holder, Clutch | 1 | 1 | 1 | |
| 15-20 | 350-64223-1 | プッシュロッド、クラッチ Push Rod, Clutch | 1 | 1 | 1 | |
| 15-21 | 334-65021-0 | インペラ、ウォーターポンプ Impeller, Water Pump | 1 | 1 | 1 | |

ドライブシステム&ウォータポンプ
Fig. 15 DRIVE SYSTEM & WATER PUMP



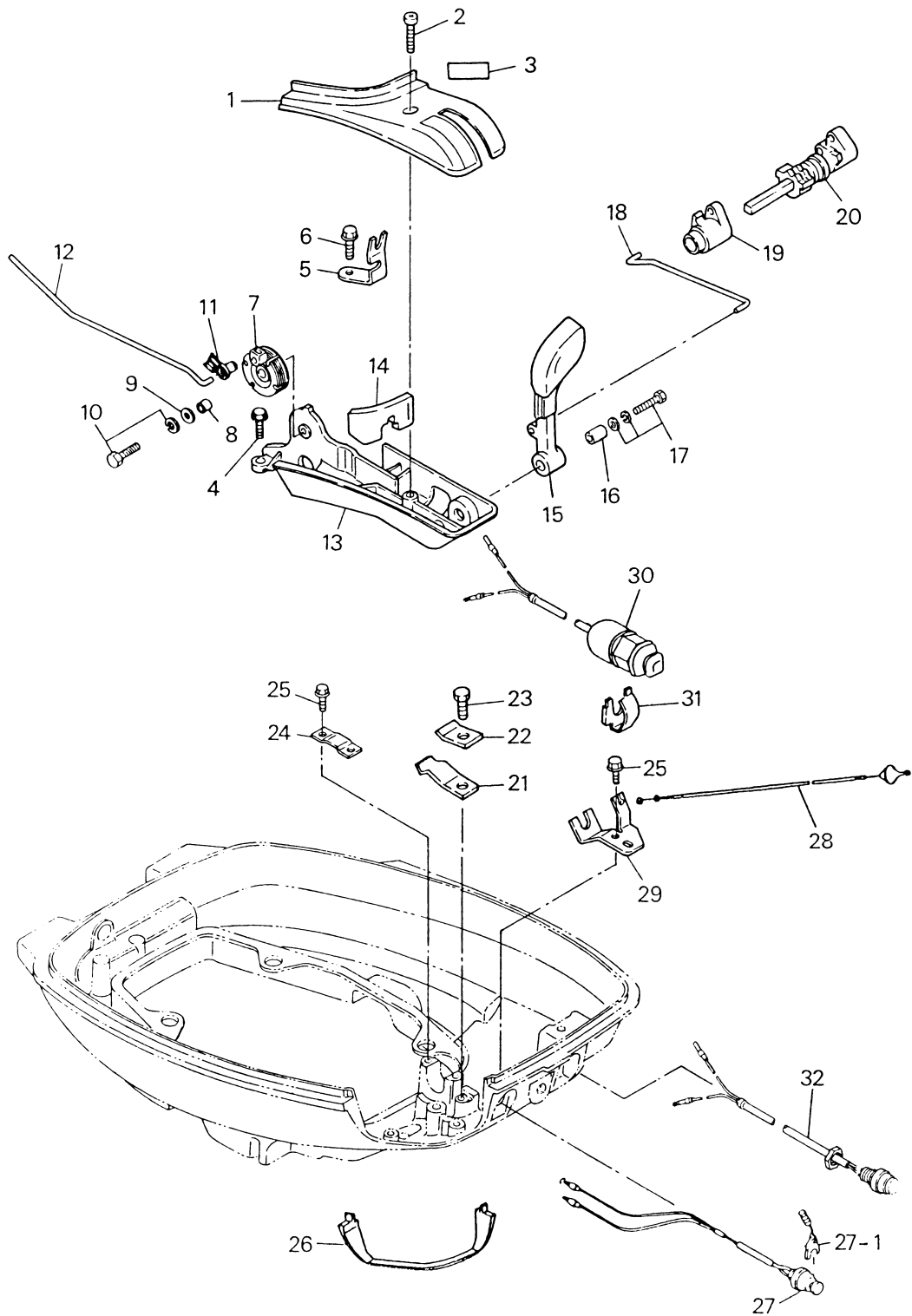
| 見出番号 Ref. No. | 部品番号 Part No. | 部 品 名 Description | 個数 Q'ty | | | 備 考 Remarks |
|------------------|------------------|---|---------------|---------------|----------------|----------------|
| | | | F 18 B2 | F 15 B2 | F 9.9 B2 | |
| 15-22 | 350-65022-0 | キー、ウォータポンプインペラ Key, Water Pump Impeller | 1 | 1 | 1 | |
| 15-23 | 350-65016-1 | ポンプケースアッパ Pump Case Upper | 1 | 1 | 1 | |
| 15-24 | 350-65011-1 | ライナ、ポンプケース Liner, Pump Case | 1 | 1 | 1 | |
| 15-25 | 350-65017-0 | ポンプケースロウ Pump Case Lower | 1 | 1 | 1 | |
| 15-26 | 332-60223-0 | オイルシール、13.8-26-9.5 Oil Seal, 13.8-26-9.5 | 1 | 1 | 1 | |
| 15-27 | 336-62415-0 | Oリング、3.5-36 O-Ring, 3.5-36 | 1 | 1 | 1 | |
| 15-28 | 350-65025-0 | ガイドプレート、ウォータポンプ Guide Plate, Water Pump | 1 | 1 | 1 | |
| 15-29 | 910113-5652 | ボルト Bolt | 3 | 3 | 3 | |
| 15-30 | 350-65014-1 | シールラバーロウ、ウォータパイプ Seal Rubber Lower, Water Pipe | 1 | 1 | 1 | |
| 15-31 | 3C8-66011-0 | クラッチカム Clutch Cam | 1 | 1 | 1 | |
| 15-32 | 3H8-66012-1 | カムロッド S Cam Rod "S" | 1 | 1 | 1 | Short |
| | 3H8-66013-1 | カムロッド L Cam Rod "L" | 1 | 1 | 1 | Long |
| 15-33 | 951407-0312 | スプリングピン、3-12 Spring Pin, 3-12 | 2 | 2 | 2 | |
| 15-34 | 398-66031-0 | ブッシング、カムロッド Bushing, Cam Rod | 1 | 1 | 1 | |
| 15-35 | 332-66021-0 | Oリング、2.4-5.8 O-Ring, 2.4-5.8 | 2 | 2 | 2 | |
| 15-36 | 336-62415-0 | Oリング、3.5-36 O-Ring, 3.5-36 | 1 | 1 | 1 | |
| 15-37 | 332-66033-0 | ストッパ、カムロッドブッシング Stopper, Cam Rod Bushing | 1 | 1 | 1 | |
| 15-38 | 910103-6512 | ボルト Bolt | 1 | 1 | 1 | |
| 15-39 | 3H8-66215-1 | シフトロッド Shift Rod | 1 | 1 | 1 | |
| 15-40 | 3C8-66241-0 | ジョイント、シフトロッド Joint, Shift Rod | 1 | 1 | 1 | |
| 15-41 | 951403-0312 | スプリングピン、3-12 Spring Pin, 3-12 | 2 | 2 | 2 | |
| 15-42 | 3R3-66226-0 | グロメット、シフトロッド Grommet, Shift Rod | 1 | 1 | 1 | |
| | | | | | | |
| | | | | | | |
| | | | | | | |
| | | | | | | |
| | | | | | | |
| | | | | | | |
| | | | | | | |
| | | | | | | |
| | | | | | | |
| | | | | | | |
| | | | | | | |

シフト&ストップスイッチ
 Fig. 16 SHIFT & STOP SWITCH

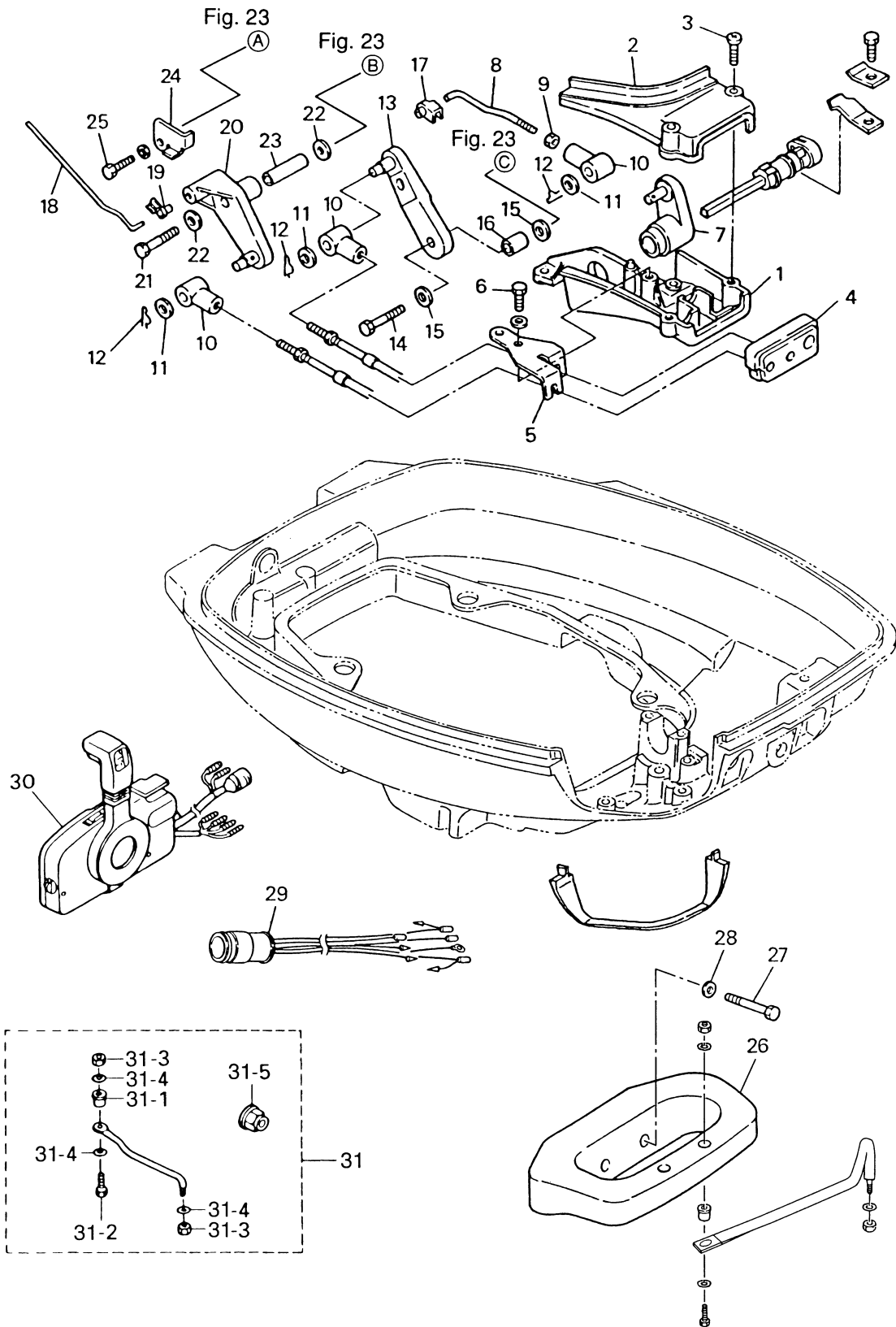


| 見出番号 Ref. No. | 部品番号 Part No. | 部 品 名 Description | 個数 Q'ty | | | 備 考 Remarks |
|------------------|------------------|---|---------------|---------------|----------------|-------------------------------|
| | | | F 18 B2 | F 15 B2 | F 9.9 B2 | |
| 16-1 | 3R3-67481-0 | カバー、シフトブラケット Cover, Shift Bracket | 1 | 1 | 1 | for MF & EF |
| 16-2 | 922513-5630 | スクリュー Screw | 1 | 1 | 1 | for MF & EF |
| 16-3 | 3R3-67578-0 | デカール F, N, R (シフトマーク) Decal-F, N, R (Shift Mark) | 1 | 1 | 1 | for MF & EF |
| 16-4 | 910113-5620 | ボルト Bolt | 2 | 2 | 2 | or 910103-5620 for MF & EF |
| 16-5 | 3R3-63508-0 | ブラケット、スロットルワイヤ Bracket, Throttle Cable | 1 | 1 | 1 | for MF & EF |
| 16-6 | 910113-5625 | ボルト Bolt | 1 | 1 | 1 | or 910103-5625 for MF & EF |
| 16-7 | 3R3-63611-0 | スロットルドラム Throttle Drum | 1 | 1 | 1 | for MF & EF |
| 16-8 | 3A0-76079-0 | カラー、6.2-9-7.4 Collar, 6.2-9-7.4 | 1 | 1 | 1 | for MF & EF |
| 16-9 | 3R0-66308-0 | ワッシャー、6.5-16-1.5 Washer, 6.5-16-1.5 | 1 | 1 | 1 | for MF & EF |
| 16-10 | 910113-0620 | ボルト Bolt | 1 | 1 | 1 | or 910103-0620 for MF & EF |
| 16-11 | 346-67196-1 | ロッドスナップ、3-B Rod Snap, 3-B | 1 | 1 | 1 | for MF & EF |
| 16-12 | 3R3-63617-1 | スロットルリンク Throttle Link | 1 | 1 | 1 | for MF & EF |
| 16-13 | 3R3S67480-0 | ブラケット、シフトレバー Bracket, Shift Lever | 1 | 1 | 1 | for MF & EF |
| 16-14 | 3R3-66260-0 | グロメット、シフトレバーロッド Grommet, Shift Lever Rod | 1 | 1 | 1 | for MF & EF |
| 16-15 | 3R3-66110-0 | シフトレバー Shift Lever | 1 | 1 | 1 | for MF & EF |
| 16-16 | 3R3-66124-0 | カラー、6.5-10.5-22.6 Collar, 6.5-10.5-22.6 | 1 | 1 | 1 | for MF & EF |
| 16-17 | 910113-5635 | ボルト Bolt | 1 | 1 | 1 | or 910103-5635 for MF & EF |
| 16-18 | 3R3-66135-1 | ロッド、シフトレバー Rod, Shift Lever | 1 | 1 | 1 | for MF & EF |
| 16-19 | 3R3-66122-0 | シフトアーム Shift Arm | 1 | 1 | 1 | for MF & EF |
| 16-20 | 3R3-66130-0 | シフトレバーシャフト Shift Lever Shaft | 1 | 1 | 1 | |
| 16-21 | 3C8-66112-0 | ストッパ、シフトレバー Stopper, Shift Lever | 1 | 1 | 1 | |
| 16-22 | 3C8-66116-0 | プレート、シフトレバー Plate, Shift Lever | 1 | 1 | 1 | |
| 16-23 | 910113-5614 | ボルト Bolt | 1 | 1 | 1 | or 910103-5614 |
| 16-24 | 3R3-66145-0 | プレート、シフトレバーシャフト Plate, Shift Lever Shaft | 1 | 1 | 1 | |
| 16-25 | 910113-5616 | ボルト Bolt | 3 | 3 | 3 | or 910103-5616 |
| 16-26 | 3R3-67484-0 | シール、シフトレバーブラケット Seal, Shift Lever Bracket | 1 | 1 | 1 | |
| 16-27 | 398-06830-0 | ストップスイッチ A (ロープ付) Lanyard Stop Switch "A" | 1 | 1 | 1 | for MF & EF |
| 16-27-1 | 353-06821-0 | * ロック、ストップスイッチ (ロープ付) Lock, Stop Switch | 1 | 1 | 1 | for MF & EF |
| 16-28 | 3R3-05217-0 | ケーブル、スタータロック Cable, Starter Lock | 1 | 1 | 1 | |
| 16-29 | 3R3-76081-0 | ブラケット、ニュートラルスイッチ Bracket, Neutral Switch | 1 | 1 | 1 | |

シフト&ストップスイッチ
 Fig. 16 SHIFT & STOP SWITCH

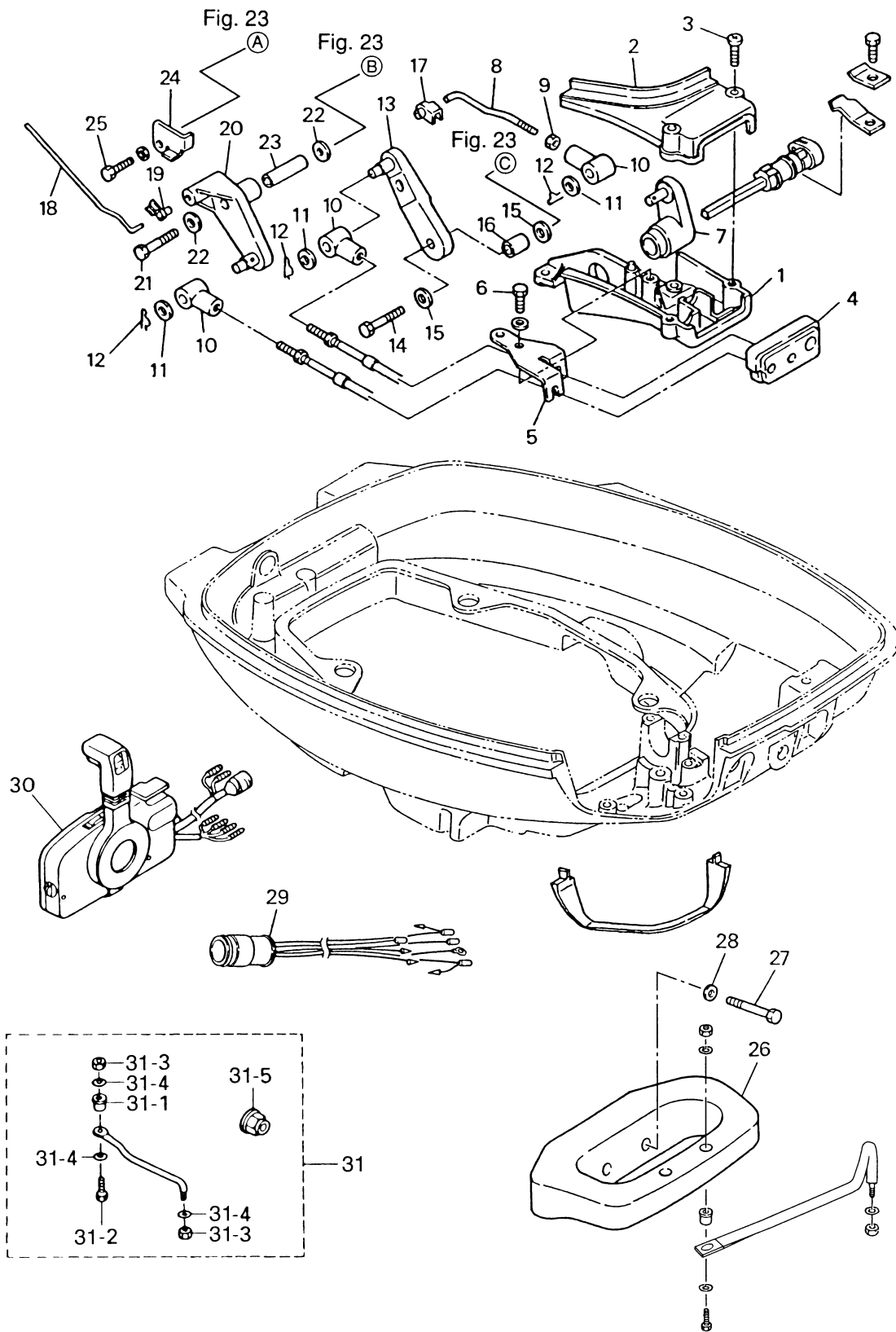


シフト (EPモデル用)
Fig. 17 SHIFT (For EP)

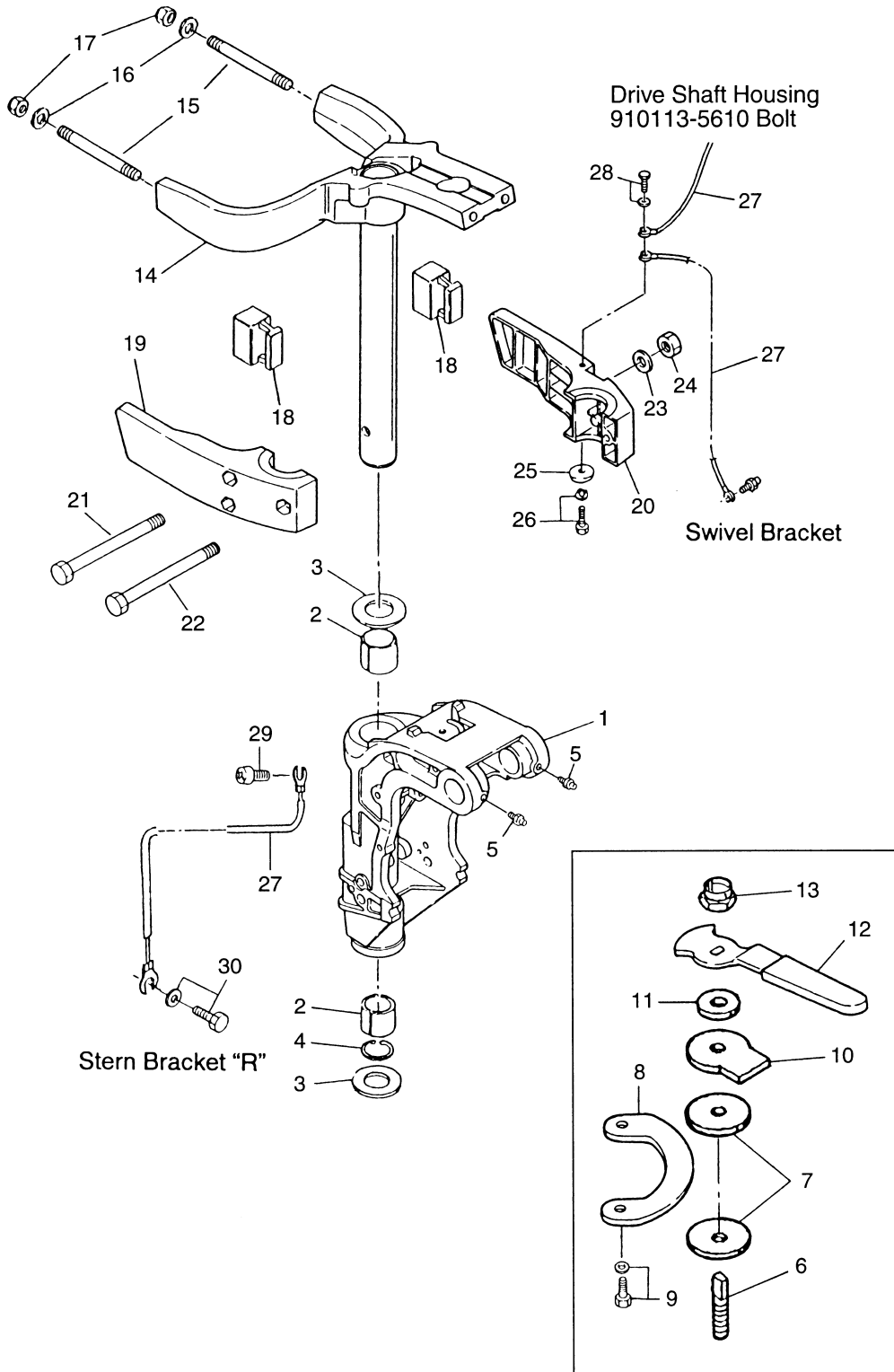


| 見出番号 Ref. No. | 部品番号 Part No. | 部 品 名 Description | 個数 Q'ty | | | 備 考 Remarks |
|------------------|------------------|---|---------------|---------------|----------------|--------------------------|
| | | | F 18 B2 | F 15 B2 | F 9.9 B2 | |
| 17-1 | 3R3S67482-0 | ブラケット、リモートコントロール Bracket, Remote Control | 1 | 1 | 1 | for EP |
| 17-2 | 3R3-67483-0 | カバー、リモートコントロールブラケット Cover, Remote Control Bracket | 1 | 1 | 1 | for EP |
| 17-3 | 922513-5630 | スクリュー Screw | 2 | 2 | 2 | for EP |
| 17-4 | 3R3-83732-0 | グロメット、ケーブル Grommet, Cable | 1 | 1 | 1 | for EP |
| 17-5 | 3R3-83820-0 | ブラケット、ケーブル Bracket, Cable | 1 | 1 | 1 | for EP |
| 17-6 | 910113-5616 | ボルト Bolt | 1 | 1 | 1 | or 910103-5616 for EP |
| 17-7 | 3R3-66128-0 | シフトアーム、リモートコントロール Shift Arm, Remote Control | 1 | 1 | 1 | for EP |
| 17-8 | 3R3-66134-1 | シフトレバーロッド Shift Lever Rod | 1 | 1 | 1 | for EP |
| 17-9 | 930106-0500 | ナット Nut | 1 | 1 | 1 | for EP |
| 17-10 | 3B7-83715-0 | ケーブルジョイント Cable Joint | 3 | 3 | 3 | for EP |
| 17-11 | 353-83719-0 | ワッシャ、8.5-18-1.6 Washer, 8.5-18-1.6 | 3 | 3 | 3 | for EP |
| 17-12 | 951603-0800 | Rピン、d=8 R-Pin, d=8 | 3 | 3 | 3 | for EP |
| 17-13 | 3R3-66129-0 | シフトレバー、リモートコントロール Shift Lever, Remote Control | 1 | 1 | 1 | for EP |
| 17-14 | 910113-0625 | ボルト Bolt | 1 | 1 | 1 | or 910103-0625 for EP |
| 17-15 | 3R0-66308-0 | ワッシャ、6-16-1.5 Washer, 6-16-1.5 | 2 | 2 | 2 | for EP |
| 17-16 | 353-76079-0 | カラー、6.2-9-9.3 Collar, 6.2-9-9.3 | 1 | 1 | 1 | for EP |
| 17-17 | 3C8-63733-0 | ロッドスナップ、5-3 Rod Snap, 5-3 | 1 | 1 | 1 | for EP |
| 17-18 | 3R3-63709-0 | スロットルロッド、リモートコントロール Throttle Rod, Remote Control | 1 | 1 | 1 | for EP |
| 17-19 | 346-67196-1 | ロッドスナップ、φ3-B Rod Snap, φ3-B | 1 | 1 | 1 | for EP |
| 17-20 | 3R3-83910-0 | スロットルレバー、リモートコントロール Throttle Lever, Remote Control | 1 | 1 | 1 | for EP |
| 17-21 | 910113-0645 | ボルト Bolt | 1 | 1 | 1 | or 910103-0645 for EP |
| 17-22 | 3R0-66308-0 | ワッシャ、6-16-1.5 Washer, 6-16-1.5 | 2 | 2 | 2 | for EP |
| 17-23 | 3R3-83913-0 | カラー、6.2-9-30.8 Collar, 6.2-9-30.8 | 1 | 1 | 1 | for EP |
| 17-24 | 3R3-83914-0 | ストッパ、スロットルレバー Stopper, Throttle Lever | 1 | 1 | 1 | for EP |
| 17-25 | 910103-6616 | ボルト Bolt | 1 | 1 | 1 | for EP |
| 17-26 | 3V5S62001-0 | ステアリングブラケット Steering Bracket | 1 | 1 | 1 | for EP |
| 17-27 | 916113-1045 | ボルト Bolt | 2 | 2 | 2 | for EP |
| 17-28 | 940113-1000 | ワッシャ Washer | 2 | 2 | 2 | for EP |
| 17-29 | 3R3-76110-0 | コードアッシー A Cord Ass'y "A" | 1 | 1 | 1 | for EP |
| 17-30 | 3B7-84340-1 | リモートコントロールボックス (RC5B) Remote Control Box (RC5B) | 1 | 1 | 1 | UNIQUE for EP |

シフト (EPモデル用)
SHIFT (For EP)

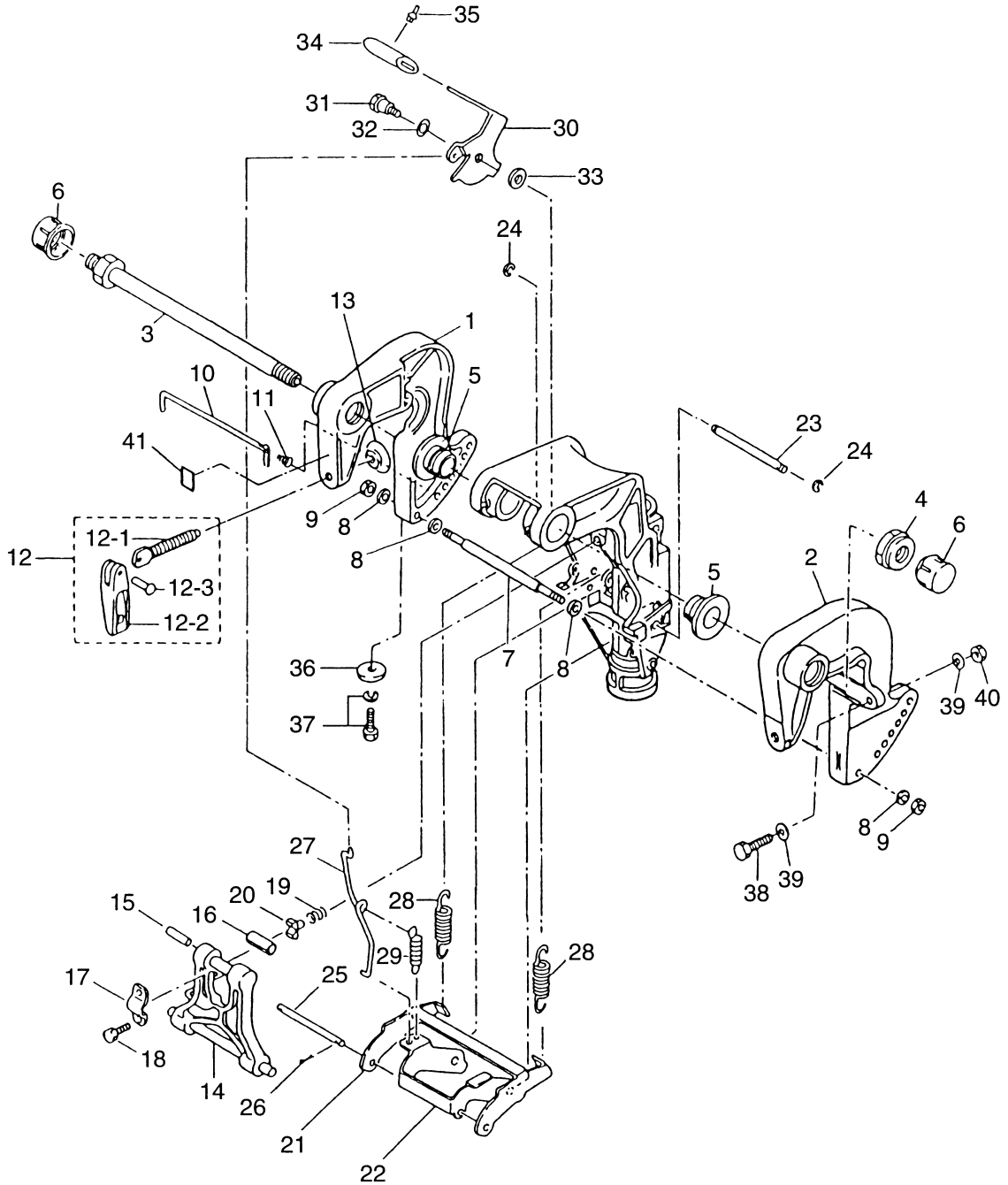


スィベルブラケット
Fig. 18 SWIVEL BRACKET



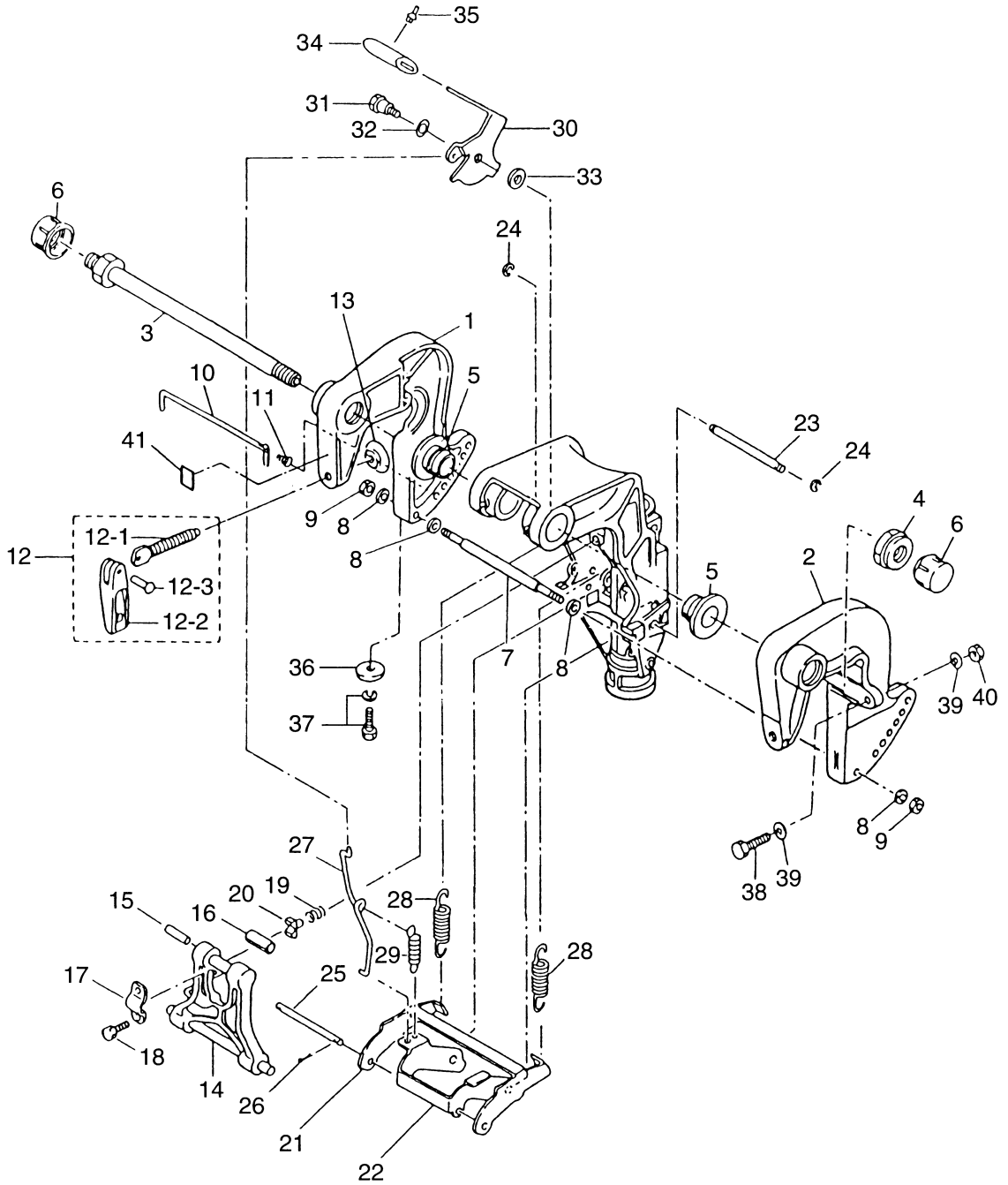
| 見出番号 Ref. No. | 部品番号 Part No. | 部 品 名 Description | 個数 Q'ty | | | 備 考 Remarks |
|------------------|------------------|---|---------------|---------------|----------------|-------------------|
| | | | F 18 B2 | F 15 B2 | F 9.9 B2 | |
| 18-1 | 3R3S62310-0 | スイベルブラケット Swivel Bracket | 1 | 1 | 1 | |
| 18-2 | 3R3-62417-0 | ブッシング、28-31-35 Busing, 28-31-35 | 2 | 2 | 2 | |
| 18-3 | 3H8-62423-1 | スラストプレート、28.5-48-1 Thrust Plate, 28.5-48-1 | 2 | 2 | 2 | |
| 18-4 | 3H8-62415-0 | Oリング、3.5-25.7 O-Ring, 3.5-25.7 | 1 | 1 | 1 | |
| 18-5 | 344-67177-0 | グリスニップル Grease Nipple | 3 | 3 | 3 | |
| 18-6 | 3R3-62445-0 | ボルト、コパイロット Bolt, Co-Pilot | 1 | 1 | 1 | for MF & EF |
| 18-7 | 3R3-62449-0 | ディスク、コパイロット Disk, Co-Pilot | 2 | 2 | 2 | for MF & EF |
| 18-8 | 3R3-62447-0 | プレート、コパイロット Plate, Co-Pilot | 1 | 1 | 1 | for MF & EF |
| 18-9 | 910113-5616 | ボルト Bolt | 2 | 2 | 2 | for MF & EF |
| 18-10 | 3R3-62448-1 | ワッシャ、コパイロット Washer, Co-Pilot | 1 | 1 | 1 | for MF & EF |
| 18-11 | 3R3-62443-0 | ワッシャ、8.1-20-0.8 Washer, 8.1-20-0.8 | 1 | 1 | 1 | for MF & EF |
| 18-12 | 3R3-62441-0 | ハンドル、コパイロット Handle, Co-Pilot | 1 | 1 | 1 | for MF & EF |
| 18-13 | 3V5-62442-0 | ナイロンナット (2T)、M8-P1.25 Nylon Nut (2T), M8-P1.25 | 1 | 1 | 1 | for MF & EF |
| 18-14 | 3R3S62010-0 | ステアリングシャフト Steering Shaft | 1 | 1 | 1 | |
| 18-15 | 3R3-61313-1 | スタットボルト、10-95 Stud Bolt, 10-95 | 2 | 2 | 2 | |
| 18-16 | 940113-1000 | ワッシャ Washer | 2 | 2 | 2 | |
| 18-17 | 930403-1000 | ナイロンナット Nylon Nut | 2 | 2 | 2 | |
| 18-18 | 3R3-61302-0 | マウントラバーローワ Mount Rubber Lower | 2 | 2 | 2 | |
| 18-19 | 3H8S61401-0 | マウントブラケット R Mount Bracket "R" | 1 | 1 | 1 | Starboard |
| 18-20 | 3H8S61402-0 | マウントブラケット L Mount Bracket "L" | 1 | 1 | 1 | Port |
| 18-21 | 916113-0885 | ボルト Bolt | 2 | 2 | 2 | |
| 18-22 | 916113-0855 | ボルト Bolt | 1 | 1 | 1 | |
| 18-23 | 3P0-66233-0 | ワッシャ、8.1-16-1.5 Washer, 8.1-16-1.5 | 3 | 3 | 3 | |
| 18-24 | 930113-0800 | ナット Nut | 3 | 3 | 3 | |
| 18-25 | 338-60218-2 | アノード Anode | 1 | 1 | 1 | |
| 18-26 | 910103-5620 | ボルト Bolt | 1 | 1 | 1 | |
| 18-27 | 398-62396-0 | アースワイヤ Ground Cable | 3 | 3 | 3 | |
| 18-28 | 910103-5610 | ボルト Bolt | 2 | 2 | 2 | |
| 18-29 | 921503-0610 | スクリュー Screw | 1 | 1 | 1 | Swivel Bracket |
| 18-30 | 910103-5612 | ボルト Bolt | 1 | 1 | 1 | Stern Bracket "R" |

スターンブラケット&リバースロック
Fig. 19 STERN BRACKET & REVERSE LOCK



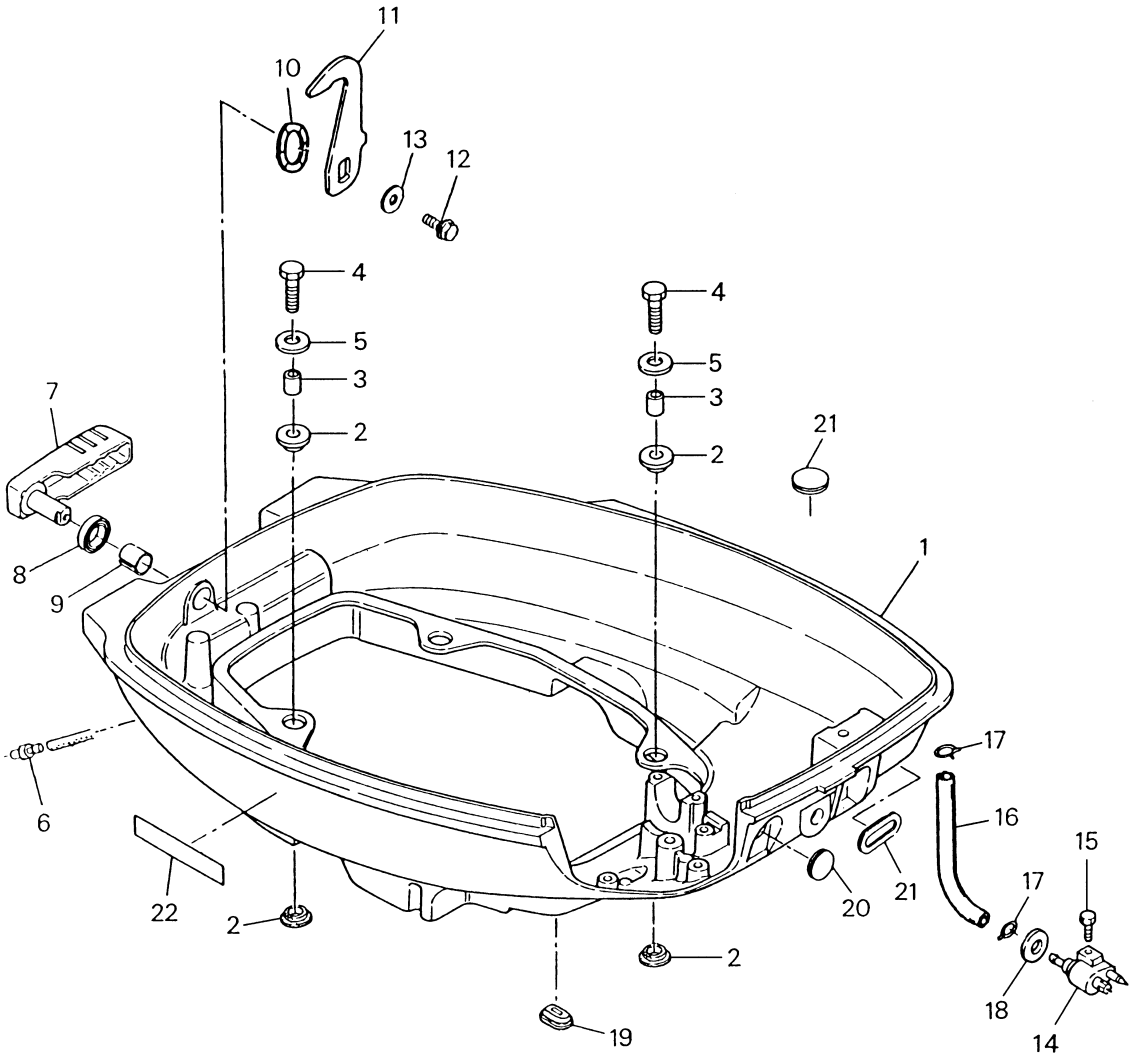
| 見出番号 Ref. No. | 部品番号 Part No. | 部 品 名 Description | 個数 Q'ty | | | 備 考 Remarks |
|------------------|------------------|--|---------------|---------------|----------------|----------------|
| | | | F 18 B2 | F 15 B2 | F 9.9 B2 | |
| 19-1 | 3G2S62112-0 | スターンブラケット ライト Stern Bracket Right | 1 | 1 | 1 | Starboard |
| 19-2 | 3G2S62113-0 | スターンブラケット レフト Stern Bracket Left | 1 | 1 | 1 | Port |
| 19-3 | 346-62191-0 | ブラケットホルト Bracket Bolt | 1 | 1 | 1 | |
| 19-4 | 346-62124-0 | ナイロンナット、7/8 Nylon Nut, 7/8 | 1 | 1 | 1 | |
| 19-5 | 349-62126-0 | ブッシング、ブラケットホルト Bushing, Bracket Bolt | 2 | 2 | 2 | |
| 19-6 | 346-62127-0 | キャップ Cap | 2 | 2 | 2 | MF & EF |
| 19-7 | 350-62117-1 | ディスタンスピース Distance Piece | 1 | 1 | 1 | |
| 19-8 | 940113-0600 | ワッシャ Washer | 4 | 4 | 4 | |
| 19-9 | 930113-0600 | ナット Nut | 2 | 2 | 2 | |
| 19-10 | 350-62121-1 | スラストロッド Thrust Rod | 1 | 1 | 1 | |
| 19-11 | 369-62122-2 | スプリング、スラストロッド Spring, Thrust Rod | 1 | 1 | 1 | |
| 19-12 | 398S62100-0 | クランプスクリューアッセンブリ Clamp Screw Ass'y | 2 | 2 | 2 | |
| 19-12-1 | 398-62103-0 | * クランプスクリュー * Clamp Screw | 2 | 2 | 2 | |
| 19-12-2 | 332S62102-1 | * ハンドル、クランプスクリュー * Handle, Clamp Screw | 2 | 2 | 2 | |
| 19-12-3 | 3C8-62104-1 | * リベット、3-22 * Rivet, 3-22 | 2 | 2 | 2 | |
| 19-13 | 332-62101-0 | パッド、クランプスクリュー Pad, Clamp Screw | 2 | 2 | 2 | |
| 19-14 | 3G2S62431-0 | チルトストッパ Tilt Stopper | 1 | 1 | 1 | |
| 19-15 | 951403-0535 | スプリングピン、5-35 Spring Pin, 5-35 | 1 | 1 | 1 | |
| 19-16 | 350-62437-0 | ブッシング、8.2-10-26.5 Bushing, 8.2-10-26.5 | 1 | 1 | 1 | |
| 19-17 | 350-62439-1 | セットプレート、チルトストッパ Set Plate, Tilt Stopper | 1 | 1 | 1 | |
| 19-18 | 910113-5818 | ホルト Bolt | 2 | 2 | 2 | |
| 19-19 | 3C8-62421-1 | フリクションスプリング、チルトストッパ Friction Spring, Tilt Stopper | 1 | 1 | 1 | |
| 19-20 | 346-62438-0 | セットピース Set Piece | 1 | 1 | 1 | |
| 19-21 | 3G2-66351-0 | リバースロック A Reverse Lock "A" | 1 | 1 | 1 | |
| 19-22 | 3G2-66313-1 | アーム、リバースロック Arm, Reverse Lock | 1 | 1 | 1 | |
| 19-23 | 3G2-66319-1 | シャフト、リバースロック A Shaft, Reverse Lock "A" | 1 | 1 | 1 | |
| 19-24 | 945303-0600 | E リング、d=6 E-Ring, d=6 | 2 | 2 | 2 | |
| 19-25 | 3G2-66321-0 | ロッド、リバースロック A Rod, Reverse Lock "A" | 1 | 1 | 1 | |
| 19-26 | 951503-0212 | スプリットピン、2-12 Split Pin, 2-12 | 1 | 1 | 1 | |
| 19-27 | 3G2-66312-0 | リンク、リバースロック A Link, Reverse Lock "A" | 2 | 2 | 2 | |

スターンブラケット&リバースロック
 Fig. 19 STERN BRACKET & REVERSE LOCK



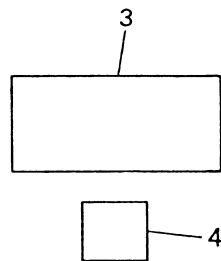
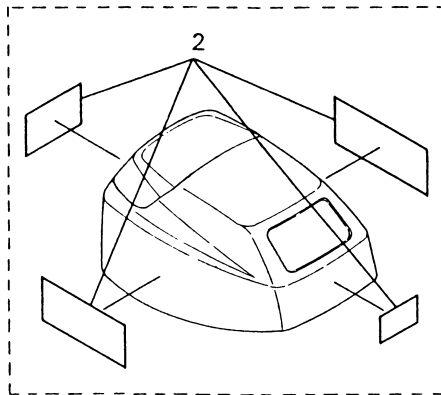
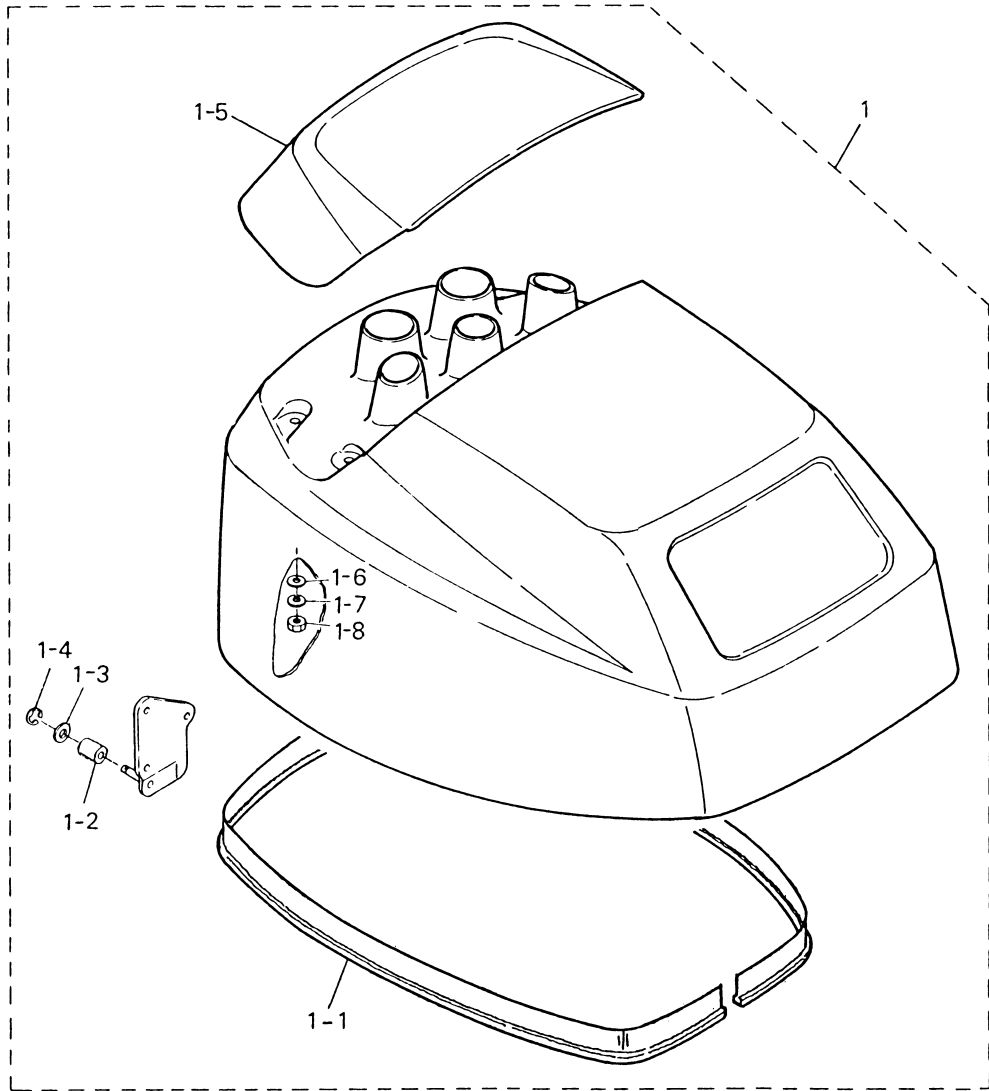
| 見出番号 Ref. No. | 部品番号 Part No. | 部 品 名 Description | 個数 Q'ty | | | 備 考 Remarks |
|------------------|------------------|---|---------------|---------------|----------------|-----------------|
| | | | F 18 B2 | F 15 B2 | F 9.9 B2 | |
| 19-28 | 3G2-66331-0 | スプリング、リバースロック Spring, Reverse Lock | 2 | 2 | 2 | |
| 19-29 | 350-66315-0 | スプリング、リバースロックリンク Spring, Reverse Lock Link | 1 | 1 | 1 | |
| 19-30 | 3G2-66311-0 | レバー、リバースロックリンク Lever, Reverse Lock Link | 1 | 1 | 1 | |
| 19-31 | 3V9-05254-0 | シャフト、リバースロックレバー Shaft, Reverse Lock Lever | 1 | 1 | 1 | |
| 19-32 | 941403-0800 | ウェーブワッシャ、d=8 Wave Washer, d=8 | 1 | 1 | 1 | |
| 19-33 | 3R0-66308-0 | ワッシャ、6-16-1.5 Washer, 6-16-1.5 | 1 | 1 | 1 | |
| 19-34 | 346-66333-0 | グリップ、リバースロックレバー Grip, Reverse Lock Lever | 1 | 1 | 1 | |
| 19-35 | 346-66334-0 | ストッパー、グリップ Stopper, Grip | 1 | 1 | 1 | |
| 19-36 | 338-60218-2 | アノード Anode | 1 | 1 | 1 | |
| 19-37 | 910103-5620 | ボルト Bolt | 1 | 1 | 1 | |
| 19-38 | 916113-0885 | ボルト Bolt | 2 | 2 | 2 | オプション Option |
| 19-39 | 940113-0800 | ワッシャ Washer | 4 | 4 | 4 | オプション Option |
| 19-40 | 930113-0800 | ナット Nut | 2 | 2 | 2 | オプション Option |
| 19-41 | 3H8-72049-0 | ラベル、コパイロット Label, Co-Pilot | 1 | 1 | 1 | |
| | | | | | | |
| | | | | | | |
| | | | | | | |
| | | | | | | |
| | | | | | | |
| | | | | | | |
| | | | | | | |
| | | | | | | |
| | | | | | | |
| | | | | | | |
| | | | | | | |
| | | | | | | |
| | | | | | | |
| | | | | | | |
| | | | | | | |
| | | | | | | |
| | | | | | | |

Fig. 20 モータカバーロウ
MOTOR COVER LOWER

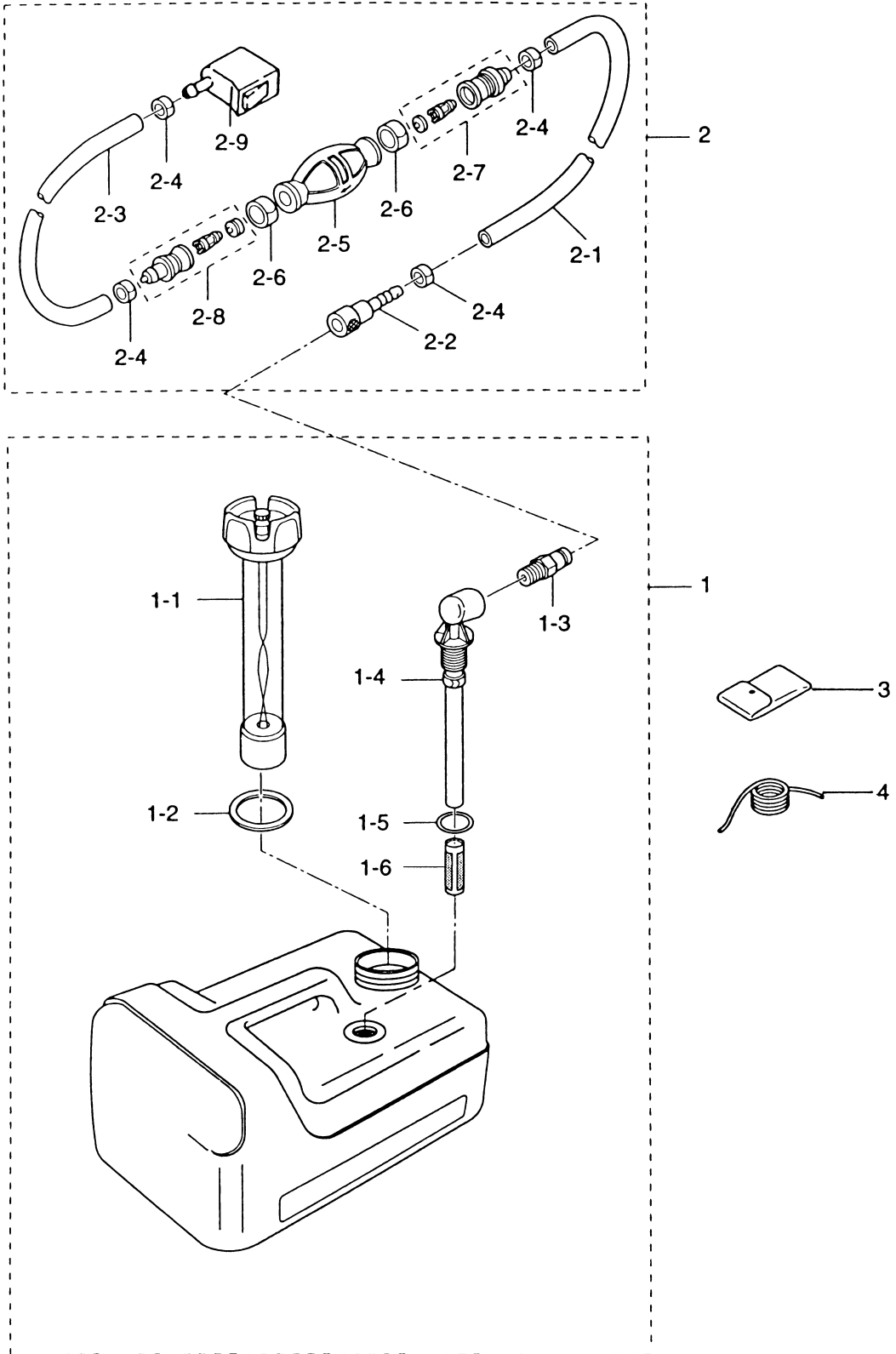


| 見出番号 Ref. No. | 部品番号 Part No. | 部 品 名 Description | 個数 Q'ty | | | 備 考 Remarks |
|------------------|------------------|--|---------------|---------------|----------------|----------------|
| | | | F 18 B2 | F 15 B2 | F 9.9 B2 | |
| 20-1 | 3R3S67100-0 | モータカバー Motor Cover Lower | 1 | 1 | 1 | |
| 20-2 | 346-67113-0 | マウントラバー、8.5-14-2.5 Mount Rubber, 8.5-14-2.5 | 8 | 8 | 8 | |
| 20-3 | 346-67114-0 | スペーサ、6.2-9-15.7 Spacer, 6.2-9-15.7 | 4 | 4 | 4 | |
| 20-4 | 910113-0630 | ボルト Bolt | 4 | 4 | 4 | |
| 20-5 | 346-67115-0 | ワッシャ、6.5-21-1 Washer, 6.5-21-1 | 4 | 4 | 4 | |
| 20-6 | 353-01138-0 | ウォーターニップル Water Nipple | 1 | 1 | 1 | |
| 20-7 | 3R3S67141-0 | フックレバー Hook Lever | 1 | 1 | 1 | |
| 20-8 | 338-67147-0 | シールリング、フックレバー Seal Ring, Hook Lever | 1 | 1 | 1 | |
| 20-9 | 350-67105-0 | ブッシング、14-16.5-17.7 Bushing, 14-16.5-17.7 | 1 | 1 | 1 | |
| 20-10 | 941403-1400 | ウェーブワッシャ、d=14 Wave Washer, d=14 | 1 | 1 | 1 | |
| 20-11 | 3R3-67142-0 | カバーフック Cover Hook | 1 | 1 | 1 | |
| 20-12 | 910103-6612 | ボルト Bolt | 1 | 1 | 1 | |
| 20-13 | 3R0-66308-0 | ワッシャ、6-16-1.5 Washer, 6-16-1.5 | 1 | 1 | 1 | |
| 20-14 | 394-70260-0 | フュエルコネクタ (エンジン、メール) Fuel Connector (Engine, Male) | 1 | 1 | 1 | |
| 20-15 | 910113-0625 | ボルト Bolt | 1 | 1 | 1 | |
| 20-16 | 98AB-5-0350 | フュエルパイプ Fuel Pipe | 1 | 1 | 1 | |
| 20-17 | 338-02215-0 | クリップ φ10 Clip φ10 | 2 | 2 | 2 | |
| 20-18 | 3R3-67082-0 | グロメット、フュエルコネクタ Grommet, Fuel Connector | 1 | 1 | 1 | |
| 20-19 | 3B2-63624-0 | グロメット Grommet | 1 | 1 | 1 | |
| 20-20 | 345-67117-0 | グロメット、17-2.7 Grommet, 17-2.7 | 1 | 1 | 1 | 2 for EP |
| 20-21 | 3R3-67162-0 | グロメット、バッテリーコード Grommet, Battery Cord | 1 | 1 | 1 | |
| 20-22 | 3H6-67572-0 | ラベル、ストレージ Label, Storage | 1 | 1 | 1 | |
| | | | | | | |
| | | | | | | |
| | | | | | | |
| | | | | | | |
| | | | | | | |
| | | | | | | |
| | | | | | | |
| | | | | | | |
| | | | | | | |
| | | | | | | |
| | | | | | | |

モータカバーアッパ
Fig. 21 MOTOR COVER UPPER

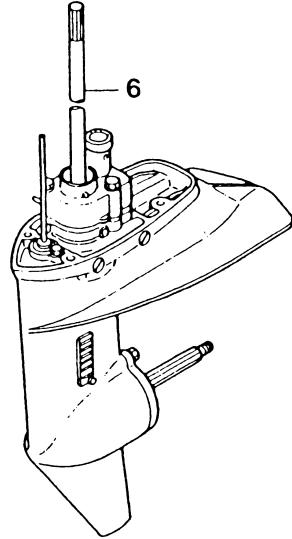
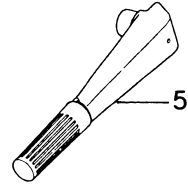
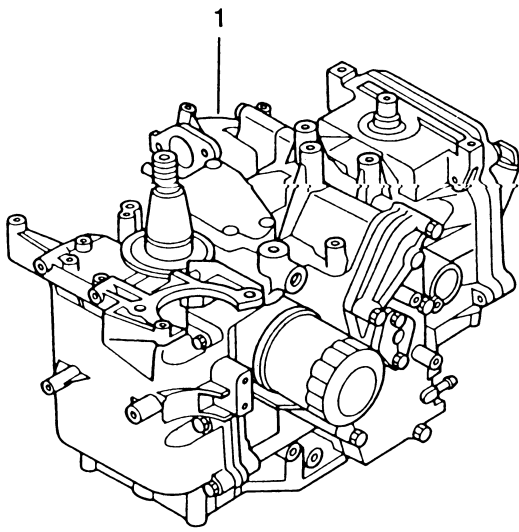


セパレートフュエルタンク
Fig. 22 SEPARATE FUEL TANK



| 見出番号 Ref. No. | 部品番号 Part No. | 部 品 名 Description | 個数 Q'ty | | | 備 考 Remarks |
|------------------|------------------|---|---------------|---------------|----------------|----------------|
| | | | F 18 B2 | F 15 B2 | F 9.9 B2 | |
| 22-1 | 3B2-70167-0 | fuelタンク (12L プラスチック) Fuel Tank (12L, Plastic) | 1 | 1 | 1 | UNIQUE |
| 22-1-1 | 3B2-70050-0 | * fuelゲージベンチテッドキャップ Fuel Gauge Vented Cap | 1 | 1 | 1 | |
| 22-1-2 | 3C7-70021-0 | * キャップガスケット Cap Gasket | 1 | 1 | 1 | |
| 22-1-3 | 3E0-70270-0 | * メイルクイックコネクタ Male Quick Connector | 1 | 1 | 1 | |
| 22-1-4 | 3B2-70155-0 | * fuelピクアップエルボ Elbow Tubing and Clamp Ass'y | 1 | 1 | 1 | |
| 22-1-5 | 3C7-70199-0 | * Oリング O-Ring | 1 | 1 | 1 | |
| 22-1-6 | 3C7-70113-0 | * フィルタ Filter | 1 | 1 | 1 | |
| 22-2 | 3H6-70200-0 | プライマバルブアッシー Primer Bulb Ass'y | 1 | 1 | 1 | |
| 22-2-1 | 98AB-7-1600 | * fuelパイプ Fuel Pipe | 1 | 1 | 1 | |
| 22-2-2 | 3B2-70281-0 | * fuelコネクタ (タンク、フェメール) Fuel Connector (Tank side, Female) | 1 | 1 | 1 | |
| 22-2-3 | 98AB-7-0700 | * fuelパイプ Fuel Pipe | 1 | 1 | 1 | |
| 22-2-4 | 332-70201-0 | * クランプ Clamp | 4 | 4 | 4 | |
| 22-2-5 | 3C7-70211-0 | * プライマバルブ Primer Bulb | 1 | 1 | 1 | |
| 22-2-6 | 3C7-70217-0 | * クランプ Clamp | 2 | 2 | 2 | |
| 22-2-7 | 3C7-70220-1 | * ジョイント A アッシー IN Joint "A" Ass'y IN | 1 | 1 | 1 | |
| 22-2-8 | 3C7-70224-1 | * ジョイント A アッシー OUT Joint "A" Ass'y OUT | 1 | 1 | 1 | |
| 22-2-9 | 394-70250-0 | * fuelコネクタ (エンジン、フェメール) Fuel Connector (Engine side, Female) | 1 | 1 | 1 | |
| 22-3 | 3H6-72100-0 | ツール Tool | 1 | 1 | 1 | |
| 22-4 | 3B7-72201-0 | ロープ Rope | 1 | 1 | 1 | φ6-1600 |
| | | | | | | |
| | | | | | | |
| | | | | | | |
| | | | | | | |
| | | | | | | |
| | | | | | | |
| | | | | | | |
| | | | | | | |
| | | | | | | |
| | | | | | | |
| | | | | | | |
| | | | | | | |
| | | | | | | |
| | | | | | | |
| | | | | | | |

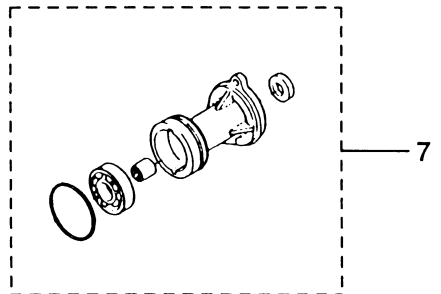
Fig. 23 アッセンブリ、キット
ASSEMBLY, KIT



ピストンリングセット
Piston Ring Set — 2

パワーヘッドガスケットセット
Power Head Gasket Set — 3

ロウユニットガスケットセット
Lower Unit Gasket Set — 4

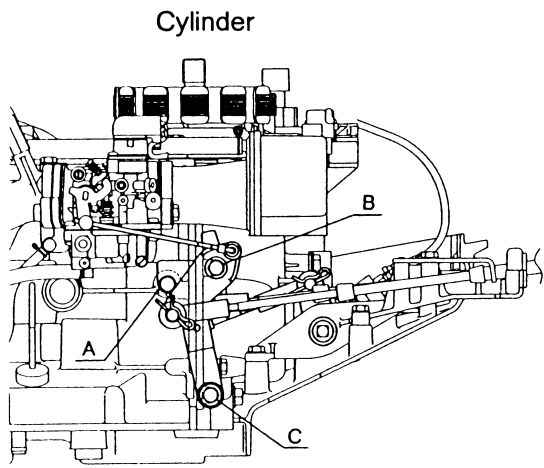


ウォーターポンプリペアキット
Water Pump Repair Kit — 8

クロムメッキウォーターポンプキット
Chrome Plate Water Pump Kit — 9

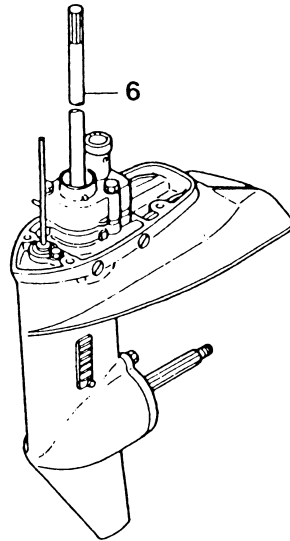
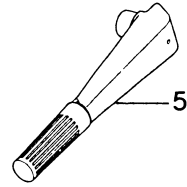
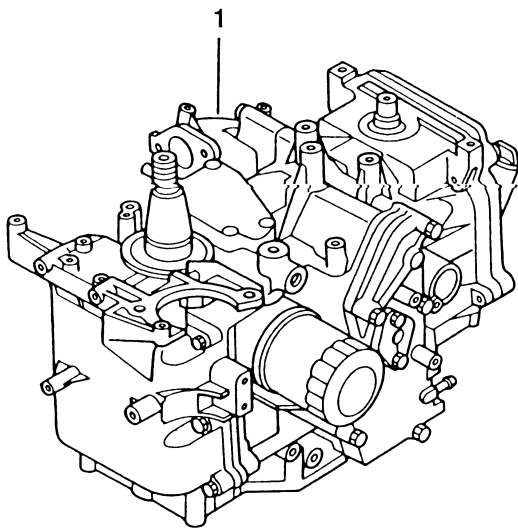
エレクトロスターキット (Fタイプ)
Electric Starter Kit (F type) — 10

リモコンフィッティングパーツアッセン
R. C. Fitting Parts Ass'y — 11



| 見出番号 Ref. No. | 部品番号 Part No. | 部 品 名 Description | 個数 Q'ty | | | 備 考 Remarks |
|------------------|--|--|---------------|---------------|----------------|----------------|
| | | | F 18 B2 | F 15 B2 | F 9.9 B2 | |
| 23-1 | 3V9B87100-0 | エンジンショートブロック Engine Short Block | 1 | — | — | |
| | 3H8B87100-1 | エンジンショートブロック Engine Short Block | — | 1 | 1 | |
| 23-2 | 3H6-87123-0 | ピストンリングセット (STD) Piston Ring Set (STD) | 1 set | 1 set | 1 set | |
| | 3H6-00011-0 | * ピストンリングトップ Piston Ring Top | 2 | 2 | 2 | |
| | 3H6-00012-0 | * ピストンリング 2nd Piston Ring 2nd | 2 | 2 | 2 | |
| | 3H6-00013-0 | * ピストンリング オイル Piston Ring Oil | 2 | 2 | 2 | |
| 23-2 | 3H6-87124-0 | ピストンリングセット (0.5mm O/S) Piston Ring Set (0.5mm O/S) | 1 set | 1 set | 1 set | |
| | 3H6-00014-0 | * ピストンリングトップ (0.5mm O/S) Piston Ring Top (0.5mm O/S) | 2 | 2 | 2 | |
| | 3H6-00015-0 | * ピストンリング 2nd (0.5mm O/S) Piston Ring 2nd (0.5mm O/S) | 2 | 2 | 2 | |
| | 3H6-00016-0 | * ピストンリング オイル (0.5mm O/S) Piston Ring Oil (0.5mm O/S) | 2 | 2 | 2 | |
| 23-3 | 3H8-87121-2 | パワーヘッドガスケットセット Power Head Gasket Set | 1 set | 1 set | 1 set | |
| | 3H8-01005-0 | * ガスケット、シリンダヘッド Gasket, Cylinder Head | 1 | 1 | 1 | |
| | 3H8-01024-0 | * ガスケット、ヘッドカバー Gasket, Head Cover | 1 | 1 | 1 | |
| | 3R0-07422-0 | * O-Ring, 3.1-24.4 O-Ring, 3.1-24.4 | 1 | 1 | 1 | Filler Cap |
| | 3R3-02305-0 | * ガスケット、エキゾーストカバー Gasket, Exhaust Cover | 1 | 1 | 1 | |
| | 346-01032-0 | * ガスケット、サーモスタット Gasket, Thermostat | 1 | 1 | 1 | |
| | 3R3-01144-0 | * ガスケット、アノードキャップ Gasket, Anode Cap | 1 | 1 | 1 | |
| | 3R3-07432-1 | * ガスケット、フリーザカバー Gasket, Breather Cover | 1 | 1 | 1 | |
| | 3R3-07442-2 | * ガスケット、オイルパン Gasket, Oil Pan | 2 | 2 | 2 | |
| | 3H8-00121-0 | * オイルシール、32-48-8 Oil Seal, 32-48-8 | 1 | 1 | 1 | Upper |
| | 3R3-00121-0 | * オイルシール、32-44-9 Oil Seal, 32-44-9 | 1 | 1 | 1 | Lower |
| | 3R3-02104-1 | * ガスケット、インレットマニホールド Gasket, Inlet Manifold | 1 | 1 | 1 | |
| | 3R0-02011-0 | * ガスケット、キャブレタ Gasket, Carburetor | 2 | 2 | 2 | |
| | 3F3-02012-0 | * O-Ring, 1.9-38.8 O-Ring, 1.9-38.8 | 1 | 1 | 1 | Carburetor |
| 345-62415-0 | * O-Ring, 3.5-25.7 O-Ring, 3.5-25.7 | 1 | 1 | 1 | Fuel Pump | |
| 3H8-07639-0 | * O-Ring, オイルポンプ O-Ring, Oil Pump | 1 | 1 | 1 | | |
| 3H8-07635-0 | * O-Ring, 1.5-15.5 O-Ring, 1.5-15.5 | 2 | 2 | 2 | Oil Pump | |
| 3H8-07632-0 | * O-Ring, 1.5-10.7 O-Ring, 1.5-10.7 | 1 | 1 | 1 | Oil Pump | |

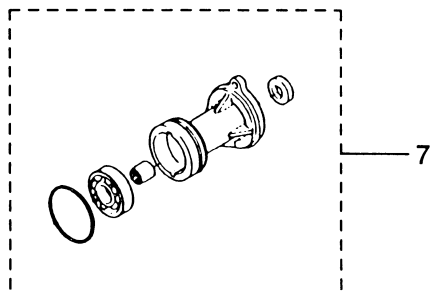
Fig. 23 アッセンブリ、キット
ASSEMBLY, KIT



ピストンリングセット
Piston Ring Set — 2

パワーヘッドガスケットセット
Power Head Gasket Set — 3

ロウユニットガスケットセット
Lower Unit Gasket Set — 4

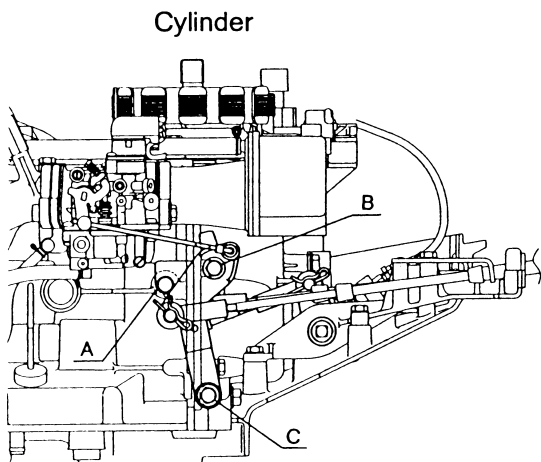


ウォーターポンプリアキット
Water Pump Repair Kit — 8

クロムメッキウォーターポンプキット
Chrome Plate Water Pump Kit — 9

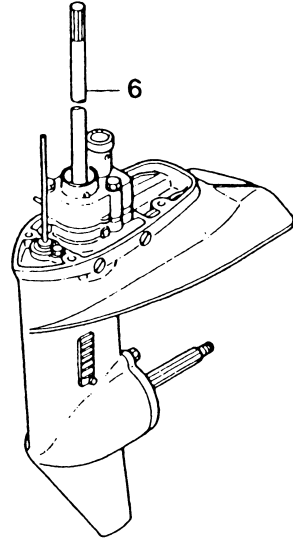
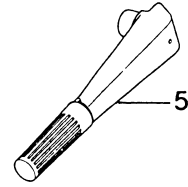
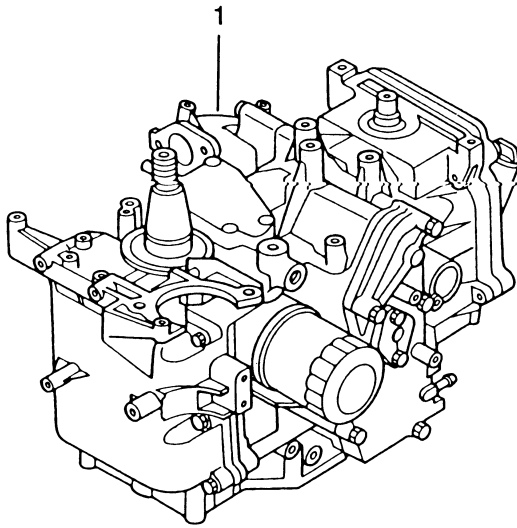
エレクトロスターキット (Fタイプ)
Electric Starter Kit (F type) — 10

リモコンフィッティングパーツアッシー
R. C. Fitting Parts Ass'y — 11



| 見出番号 Ref. No. | 部品番号 Part No. | 部 品 名 Description | 個数 Q'ty | | | 備 考 Remarks |
|------------------|------------------|---|---------------|---------------|----------------|------------------------------------|
| | | | F 18 B2 | F 15 B2 | F 9.9 B2 | |
| | 3H8-07631-0 | ○リング、1.5-8.5 * O-Ring, 1.5-8.5 | 1 | 1 | 1 | Oil Pump |
| | 3H8-07025-0 | オイルシール、18-35-8 * Oil Seal, 18-35-8 | 1 | 1 | 1 | Camshaft |
| | 350-01215-1 | オイルシール、12.8-25-7 * Oil Seal, 12.8-25-7 | 1 | 1 | 1 | Drive Shaft |
| 23-4 | 398-87321-0 | ロウユニット、ガスケットセット * Lower Unit Gasket Set | 1 set | 1 set | 1 set | |
| | 332-60006-0 | ガスケット、8.2-14-1 * Gasket, 8.2-14-1 | 3 | 3 | 3 | |
| | 121-32071-0 | ○リング、2.4-59.6 * O-Ring, 2.4-59.6 | 1 | 1 | 1 | Propeller Shaft |
| | 346-65013-0 | オイルシール、17-30-9 * Oil Seal, 17-30-9 | 1 | 1 | 1 | Propeller Shaft |
| | 332-60223-0 | オイルシール、13.8-26-9.5 * Oil Seal, 13.8-26-9.5 | 1 | 1 | 1 | Pump Case Lower |
| | 336-62415-0 | ○リング、3.5-36 * O-Ring, 3.5-36 | 2 | 2 | 2 | Pump Case Lower Cam Rod Bussing |
| | 332-66021-0 | ○リング、2.4-5.8 * O-Ring, 2.4-5.8 | 2 | 2 | 2 | Cam Rod |
| | 362-02312-0 | ガスケット、エキゾーストパイプ * Gasket, Exhaust Pipe | 1 | 1 | 1 | Don't Use for 4-stroke Engine |
| 23-5 | 3R3S63003-0 | ハンドルアッソ Handle Ass'y | 1 | 1 | 1 | |
| 23-6 | 3R3S87301-0 | ロウユニットアッソ S Lower Unit Ass'y "S" | 1 | 1 | 1 | トランサム S 用 for transom "S" |
| | 3R3S87302-0 | ロウユニットアッソ L Lower Unit Ass'y "L" | 1 | 1 | 1 | トランサム L 用 for transom "L" |
| 23-7 | 362S87323-0 | プロペラシャフトハウジングアッソ Propeller Shaft Housing Ass'y | 1 | 1 | 1 | |
| 23-8 | 362-87322-0 | ウォーターポンプリペアキット Water Pump Repair Kit | 1 set | 1 set | 1 set | |
| | 334-65021-0 | インペラ、ウォーターポンプ * Impeller, Water Pump | 1 | 1 | 1 | |
| | 350-65022-0 | キー、ウォーターポンプインペラ * Key, Water Pump Impeller | 1 | 1 | 1 | |
| | 350-65011-1 | ライナ、ポンプケース * Liner, Pump Case | 1 | 1 | 1 | |
| | 350-65025-0 | ガイドプレート、ウォーターポンプ * Guide Plate, Water Pump | 1 | 1 | 1 | |
| | 910113-5652 | ボルト * Bolt | 3 | 3 | 3 | |
| 23-9 | 362-65231-0 | クロムメッキウォーターポンプキット Chrome Plate Water Pump Kit | 1 set | 1 set | 1 set | |
| | 334-65021-0 | インペラ、ウォーターポンプ * Impeller, Water Pump | 1 | 1 | 1 | |
| | 362-65238-0 | ライナ、ポンプケース * Liner, Pump Case | 1 | 1 | 1 | |

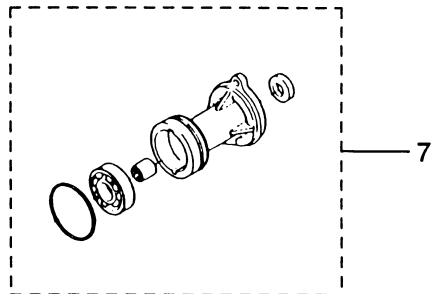
Fig. 23 アッセンブリ、キット
ASSEMBLY, KIT



ピストンリングセット
Piston Ring Set — 2

パワーヘッドガスケットセット
Power Head Gasket Set — 3

ロウユニットガスケットセット
Lower Unit Gasket Set — 4

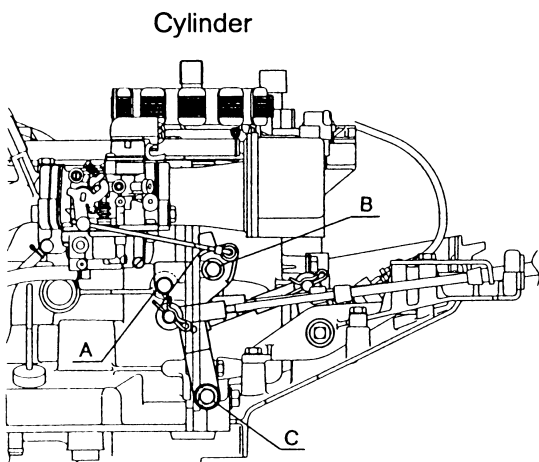


ウォーターポンプリペアキット
Water Pump Repair Kit — 8

クロムメッキウォーターポンプキット
Chrome Plate Water Pump Kit — 9

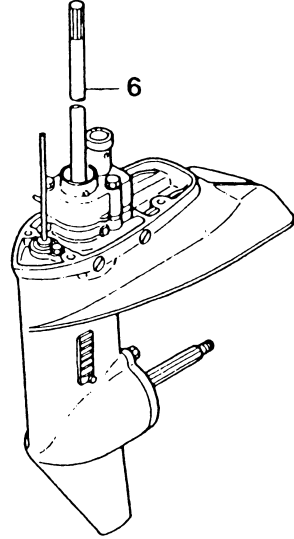
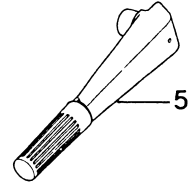
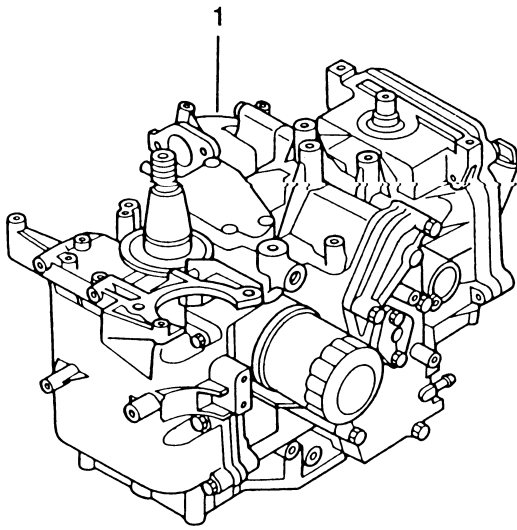
エレクトロスターキット (F タイプ)
Electric Starter Kit (F type) — 10

リモコンフィッティングパーツアッシー
R. C. Fitting Parts Ass'y — 11



| 見出番号 Ref. No. | 部品番号 Part No. | 部 品 名 Description | 個数 Q'ty | | | 備 考 Remarks |
|------------------|------------------|---|---------------|---------------|----------------|-----------------------------------|
| | | | F 18 B2 | F 15 B2 | F 9.9 B2 | |
| 23-9 | 362-65239-0 | ガイドプレート、ウォーターポンプ * Guide Plate, Water Pump | 1 | 1 | 1 | |
| 23-10 | 3R3-76300-0 | エレクトリックスタータキット (F タイプ) Electric Starter Kit ("F" Type) | 1 set | 1 set | 1 set | |
| | 3C8-76010-1 | スタータモータ * Starter Motor | 1 | 1 | 1 | Fig. 9-1 |
| | 910103-5825 | ボルト * Bolt | 2 | 2 | 2 | Fig. 9-2 or 910103-7825 |
| | 3R3-76009-0 | バンド、スタータモータ * Band, Starter Motor | 1 | 1 | 1 | Fig. 9-3 |
| | 3C8-76007-0 | ラバー、スタータモータ * Rubber, Starter Motor | 1 | 1 | 1 | Fig. 9-4 |
| | 910103-5818 | ボルト * Bolt | 1 | 1 | 1 | Fig. 9-5 or 910103-6818 |
| | 3H8-76040-0 | スタータソレノイド * Starter Solenoid | 1 | 1 | 1 | Fig. 9-6 |
| | 3R3-76060-0 | レクチファイヤ * Rectifier | 1 | 1 | 1 | Fig. 9-7 |
| | 910103-5625 | ボルト * Bolt | 2 | 2 | 2 | Fig. 9-8 |
| | 3B2-76120-0 | バッテリーコード * Battery Cord | 1 | 1 | 1 | Fig. 9-9 or 3V1-76120-0 L=2000 |
| | 3B7-76145-0 | キャップ、コード * Cap. Cord | 1 | 1 | 1 | Fig. 9-10 |
| | 3R3-76141-0 | スタータコード * Starter Cord | 1 | 1 | 1 | Fig. 9-11 L=270 |
| | 3A3-76145-0 | キャップ、コード * Cap. Cord | 2 | 2 | 2 | Fig. 9-12 |
| | 3C7-76062-1 | ヒューズコード * Fuse Cord | 1 | 1 | 1 | Fig. 9-13 L=450 |
| | 910103-6612 | ボルト * Bolt | 1 | 1 | 1 | Fig. 9-23 Starter Motor |
| | 910103-0630 | ボルト * Bolt | 1 | 1 | 1 | Fig. 11-3 Recoil Starter |
| | 398-06972-0 | クランプ、6.5-67P * Clamp, 6.5-67P | 1 | 1 | 1 | Fig. 11-15 Recoil Starter |
| | 3H6-63619-1 | カラー、6.5-10.5-10 * Collar, 6.5-10.5-10 | 1 | 1 | 1 | Fig. 11-16 Recoil Starter |
| | 398-76080-0 | ニュートラルスイッチ * Neutral Switch | 1 | 1 | 1 | Fig. 16-30 |
| | 398-76083-0 | アクチュエータ、ニュートラルスイッチ * Actuator, Neutral Switch | 1 | 1 | 1 | Fig. 16-31 |
| | 361-76026-0 | メインスイッチ * Main Switch | 1 | 1 | 1 | Fig. 16-32 |
| 23-11 | 3R3-83880-0 | リモコンフィッティングパーツ Remote Control Fitting Parts | 1 set | 1 set | 1 set | |
| | 3R3S67482-0 | ブラケット、リモートコントロール * Bracket, Remote Control | 1 | 1 | 1 | Fig. 17-1 |
| | 910103-5620 | ボルト * Bolt | 3 | 3 | 3 | Fig. 16-4 or 910113-5620 |
| | 3R3-67483-0 | カバー、リモートコントロールブラケット * Cover, Remote Control Bracket | 1 | 1 | 1 | Fig. 17-2 |
| | 922513-5630 | スクリュー * Screw | 2 | 2 | 2 | Fig. 17-3 |
| | 3R3-83732-0 | グロメット、ケーブル * Grommet, Cable | 1 | 1 | 1 | Fig. 17-4 |

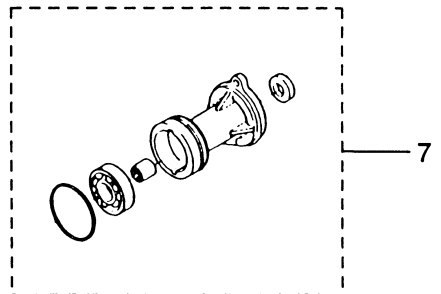
Fig. 23 アッセンブリ、キット
ASSEMBLY, KIT



ピストンリングセット
Piston Ring Set — 2

パワーヘッドガスケットセット
Power Head Gasket Set — 3

ロウユニットガスケットセット
Lower Unit Gasket Set — 4

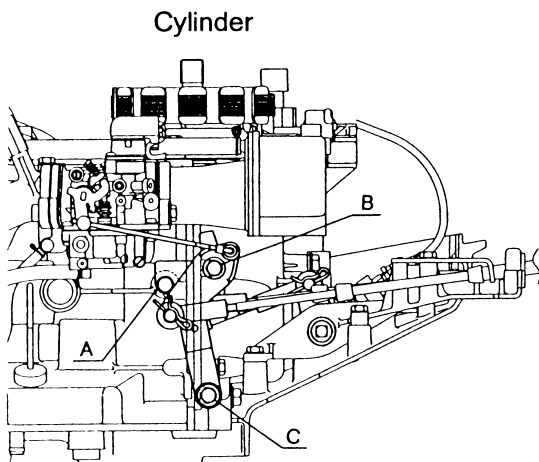


ウォーターポンプリペアキット
Water Pump Repair Kit — 8

クロムメッキウォーターポンプキット
Chrome Plate Water Pump Kit — 9

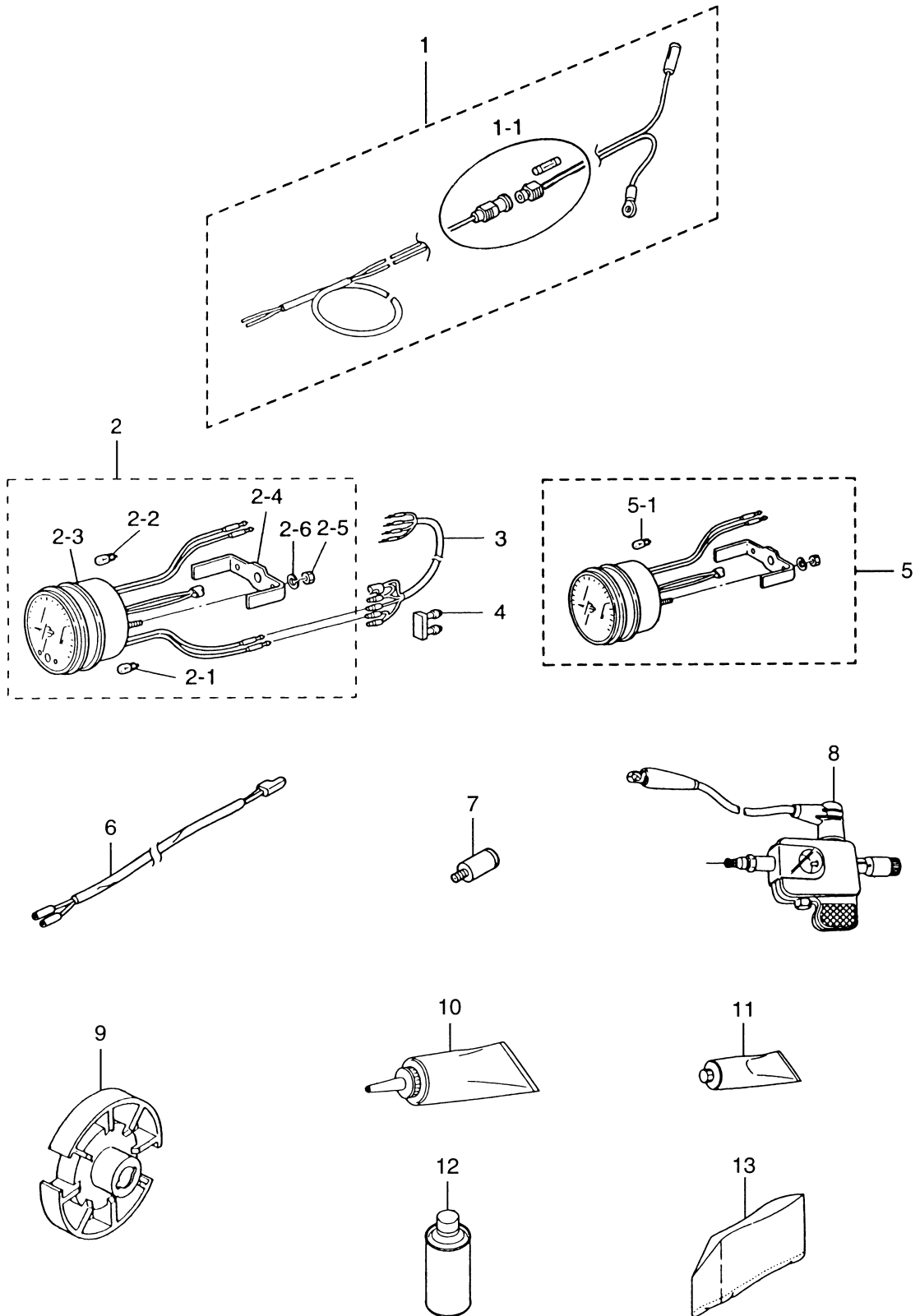
エレクトロスターキット (Fタイプ)
Electric Starter Kit (F type) — 10

リモコンフィッティングパーツアッシ
R. C. Fitting Parts Ass'y — 11



| 見出番号 Ref. No. | 部品番号 Part No. | 部 品 名 Description | 個数 Q'ty | | | 備 考 Remarks |
|------------------|------------------|---|---------------|---------------|----------------|----------------------------------|
| | | | F 18 B2 | F 15 B2 | F 9.9 B2 | |
| | 3R3-83820-0 | ブラケット、ケーブル * Bracket, Cable | 1 | 1 | 1 | Fig. 17-5 |
| | 910103-5616 | ボルト * Bolt | 1 | 1 | 1 | Fig. 17-6 or 910113-5616 |
| | 3R3-66128-0 | シフトアーム、リモートコントロール * Shift Arm, Remote Control | 1 | 1 | 1 | Fig. 17-7 |
| | 3R3-66134-1 | シフトレバーロッド * Shift Lever Rod | 1 | 1 | 1 | Fig. 17-8 |
| | 930106-0500 | ナット * Nut | 1 | 1 | 1 | Fig. 17-9 or 930103-0500 |
| | 3B7-83715-0 | ケーブルジョイント * Cable Joint | 3 | 3 | 3 | Fig. 17-10 |
| | 353-83719-0 | ワッシャ、8.5-18-1.6 * Washer, 8.5-18-1.6 | 3 | 3 | 3 | Fig. 17-11 |
| | 951603-0800 | Rピン、d=8 * R-Pin, d=8 | 3 | 3 | 3 | Fig. 17-12 |
| | 3R3-66129-0 | シフトレバー、リモートコントロール * Shift Lever, Remote Control | 1 | 1 | 1 | Fig. 17-13 |
| | 910103-0625 | ボルト * Bolt | 1 | 1 | 1 | Fig. 17-14 Cylinder mark "C" |
| | 3R0-66308-0 | ワッシャ、6-16-1.5 * Washer, 6-16-1.5 | 4 | 4 | 4 | Fig. 17-15, 22 or 3C8-66308-0 |
| | 353-76079-0 | カラー、6.2-9-9.3 * Collar, 6.2-9-9.3 | 1 | 1 | 1 | Fig. 17-16 |
| | 3C8-63733-0 | ロッドスナップ、5-3 * Rod Snap, 5-3 | 1 | 1 | 1 | Fig. 17-17 |
| | 3R3-63709-0 | スロットルロッド、リモートコントロール * Throttle Rod, Remote Control | 1 | 1 | 1 | Fig. 17-18 |
| | 346-67196-1 | ロッドスナップ、φ 3B * Rod Snap, φ 3B | 1 | 1 | 1 | Fig. 17-19 |
| | 3R3-83910-0 | スロットルレバー、リモートコントロール * Throttle Lever, Remote Control | 1 | 1 | 1 | Fig. 17-20 |
| | 910103-0645 | ボルト * Bolt | 1 | 1 | 1 | Fig. 17-21 Cylinder mark "B" |
| | 3R3-83913-0 | カラー、6.2-9-30.8 * Collar, 6.2-9-30.8 | 1 | 1 | 1 | Fig. 17-23 |
| | 3R3-83914-0 | ストッパー、スロットルレバー * Stopper, Throttle Lever | 1 | 1 | 1 | Fig. 17-24 |
| | 910103-6616 | ボルト * Bolt | 1 | 1 | 1 | Fig. 17-25 Cylinder mark "A" |
| | 3V5S62001-0 | ステアリングブラケット * Steering Bracket | 1 | 1 | 1 | Fig. 17-26 |
| | 916113-1045 | ボルト * Bolt | 2 | 2 | 2 | Fig. 17-27 |
| | 940113-1000 | ワッシャ * Washer | 2 | 2 | 2 | Fig. 17-28 |
| | | | | | | |
| | | | | | | |
| | | | | | | |
| | | | | | | |
| | | | | | | |
| | | | | | | |
| | | | | | | |
| | | | | | | |
| | | | | | | |
| | | | | | | |

オプションパーツ (アクセサリ)
Fig. 24 **OPTIONAL PARTS (ACCESSORIES)**



| 見出番号 Ref. No. | 部品番号 Part No. | 部 品 名 Description | 個数 Q'ty | | | 備 考 Remarks |
|------------------|------------------|---|---------------|---------------|----------------|--------------------------------------|
| | | | F 18 B2 | F 15 B2 | F 9.9 B2 | |
| 24-1 | 361-76161-0 | エクステンションコード Extension Cord | 1 | 1 | 1 | L=2150 |
| 24-1-1 | 346-76212-0 | * ヒューズ (15A) Fuse (15A) | 1 | 1 | 1 | |
| 24-2 | 3B7-72640-1 | タコメータ (オイルランプ付) Tachometer (with oil lamp) | 1 | 1 | | UNIQUE for EP Selector "12P" |
| 24-2-1 | 3B7-72658-0 | * ハルフ、オイル 12V-1.7W Bulb, Oil 12V-1.7W | 1 | 1 | 1 | for EP |
| 24-2-2 | 3B7-72659-0 | * ハルフ、メータ 12V-1.7W Bulb, Meter 12V-1.7W | 1 | 1 | 1 | for EP |
| 24-2-3 | 3B7-72656-0 | * ダンパ、メータ Damper, Meter | 1 | 1 | 1 | for EP |
| 24-2-4 | 3B7-72661-0 | * フレート、フィティング Plate, Fitting | 1 | 1 | 1 | for EP |
| 24-2-5 | 930203-0500 | * ナット Nut | 2 | 2 | 2 | for EP |
| 24-2-6 | 941303-0500 | * スプリングワッシャー Spring Washer | 2 | 2 | 2 | for EP |
| 24-3 | 3A3-72537-0 | リードワイヤ、メータ Lead Wire, Meter | 1 | 1 | 1 | L=2000 for EP |
| 24-4 | 353-76037-0 | プラグ、ケーブルターミナル Plug, Cable Terminal | 1 | 1 | 1 | for EP |
| 24-5 | 3B7-72530-1 | タコメータ (オイルランプ無) Tachometer (with out oil lamp) | 1 | 1 | 1 | UNIQUE for MF & EF Selector "12P" |
| 24-5-1 | 3B7-72659-0 | * ハルフ、メータ 12V-1.7W Bulb, Meter 12V-1.7W | 1 | 1 | 1 | for MF & EF |
| 24-6 | 361-72539-0 | リードワイヤ、タコメータ Lead Cable, Tachometer | 1 | 1 | 1 | L=6000 for MF & EF |
| 24-7 | 336-60007-0 | フラッシングアタッチメント Flushing Attachment | 1 | 1 | 1 | |
| 24-8 | 3F3-72540-0 | スパークテスト Spark Tester | 1 | 1 | 1 | |
| 24-9 | 362-64111-0 | テストプロペラ Test Propeller | 1 | 1 | 1 | |
| 24-10 | 332-72306-0 | ギヤオイル (500mL) Gear Oil (500mL) | 1 | 1 | 1 | 20 tubes/case N.A.F.N. |
| 24-11 | 332-72309-0 | グリス (250g) Grease (250g) | 1 | 1 | 1 | 24 tubes/case N.A.F.N. |
| 24-12 | 3B7-72326-0 | スプレー (シルバーグレー) Touch-up Paint (Silver Gray) | 1 | 1 | 1 | N.A.F.N. |
| 24-13 | 334-72312-0 | ビニールモーターカバー (L) Vinyl Motor Cover (L) | 1 | 1 | 1 | UNIQUE |
| | | | | | | |
| | | | | | | |
| | | | | | | |
| | | | | | | |
| | | | | | | |
| | | | | | | |
| | | | | | | |
| | | | | | | |
| | | | | | | |

トーハツ株式会社

TOHATSU CORPORATION

Address: 5-4, 3-chome, Azusawa, Itabashi-ku, TOKYO, 174-0051 JAPAN

Phone: TOKYO (03) 3966-3117

FAX: TOKYO (03) 3966-2951

PARTS CENTER

Address: 5-4, 3-chome, Azusawa, Itabashi-ku, TOKYO, 174-0051 JAPAN

Phone: TOKYO (03) 3966-7745

FAX: TOKYO (03) 3966-2256

| | | |
|--------|-----------|--|
| マリン営業部 | 〒174-0051 | 東京都板橋区小豆沢3-5-4 電話 (03) 3966-3116 (代表) |
| マリン九州 | 〒816-0092 | 福岡市博多区東那珂2-10-55 電話 (092) 411-8770 (代表) |
| マリン関西 | 〒530-0043 | 大阪市北区天満1-8-27 電話 (06) 6358-2971 (代表) |
| マリン中部 | 〒468-0053 | 名古屋市天白区植田南1-205 電話 (052) 807-2011 (代表) |
| マリン豊橋 | 〒440-0069 | 豊橋市御園町7-12 電話 (0532) 54-5551 (代表) |
| マリン関東 | 〒174-0051 | 東京都板橋区小豆沢3-5-4 電話 (03) 3966-2222 (代表) |
| マリン東北 | 〒981-1106 | 仙台市太白区柳生2-23-1 電話 (022) 306-9131 (代表) |
| マリン北海道 | 〒060-0031 | 札幌市中央区北一条東11-22-41 電話 (011) 241-8301 (代表) |